



# ANCLAJES QUÍMICOS

## Sika<sup>®</sup> AnchorFix<sup>®</sup>

SOLUCIONES PARA ANCLAJES EN EL HORMIGÓN Y OTROS SUSTRATOS

BUILDING TRUST



El anclaje de barras corrugadas en estructuras de hormigón es una de las actividades más comunes en la industria de la construcción. Su uso se puede clasificar en aplicaciones de tipo estructural, tales como: Reforzamiento de estructuras (para el recrecido de secciones de elementos estructurales como vigas, columnas, losas y muros), y la fijación de maquinaria a la fundación (como compresores, bombas, equipos con mucha vibración). También se usan para la fijación de elementos no estructurales como: barandas, estantes de herramientas, pasamanos, cielos falsos, etc.

El uso de adhesivos para el anclaje de barras corrugadas en el hormigón es un tema de mucha actualidad. Son conocidos como anclajes del tipo químico. Los ingenieros y arquitectos quieren tener una mejor idea del comportamiento de este tipo de anclajes, de los criterios básicos de diseño, de las especificaciones técnicas de los anclajes químicos, de los adhesivos a usar y sobre los aspectos de una correcta instalación.



## ALCANCE DE LOS Sika® AnchorFix®

Producto Sika® AnchorFix	Tamaño del cartucho	Certificaciones	Hormigón no fisurado	Hormigón fisurado	Sísmico	Varilla Roscada	Barra corrugada	Hormigón seco	Hormigón húmedo
Sika® AnchorFix®-3001	600 ml	ICC ES ESR-3608, NSF-61-9	✓	✓	✓	✓	✓	✓	✓
Sikadur AnchorFix®-4	600 ml	ASTM C 881	✓			✓	✓	✓	✓
Sika® AnchorFix®-1	300 ml	ETA-029 ETA 001 165	✓			✓	✓	✓	✓

ICC: International Code Council

IAPMO: International Association of Plumbing and Mechanical Officials

ASTM: American Standard of Test Materials

ETA: European Technical Approval

NSF: The Public Health and Safety Organization

# Sika® AnchorFix®-3001

ADHESIVO EPÓXICO 100% SÓLIDOS



Este producto cuenta con software de diseño basado en la actual guía ACI 318-11 (apéndice D) y el reporte ICC del producto. El software es una ayuda de diseño para el ingeniero estructural del proyecto.

## DESCRIPCIÓN

Sika® AnchorFix® -3001 ha sido especialmente formulado como un sistema de dos componentes, de alto desempeño estructural para anclajes de varillas roscadas y barras corrugadas, en hormigón fisurado y no fisurado.

## MATERIALES BASE (SUSTRATOS)

- Hormigón fisurado y no fisurado
- Piedra natural dura
- Roca sólida
- Mampostería sólida

## CARACTERÍSTICAS

- Anclajes cerca a bordes de losa
- Amplio rango de profundidades de anclaje
- Anclajes sin fuerzas de expansión
- En perforaciones secas, húmedas o inundadas

## CERTIFICACIONES

- ICC ES ESR-3608
- NSF/ANSI 61 Certificado por IAPMO (contacto con agua potable)
- Florida Building Code (Suplemento de ICC-ES)

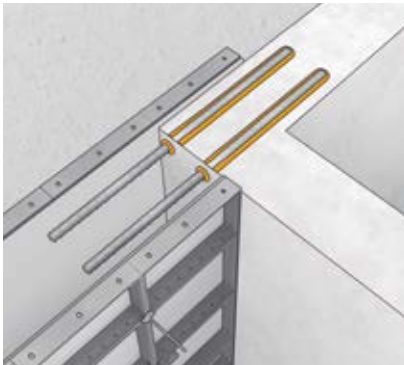
## PRESENTACIÓN

Cartucho de 600 ml



Se aplica con la pistola AnchorFix-4/3001 (PISTOGEL)

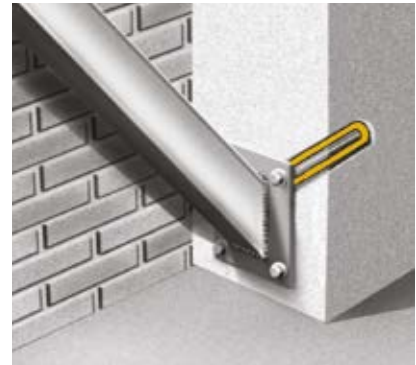
## USOS



Anclaje de barras corrugadas  
Anclaje de varillas roscadas



Anclajes estructurales, bases metálicas  
y columnas



Arriostramientos metálicos

\* **Hormigón fisurado:** cuando los anclajes son instalados en la zona de tensión de los elementos de hormigón reforzado, debe asumirse que aparecerán fisuras en el hormigón debido a la baja resistencia a la tensión del mismo. El producto ha sido ensayado teniendo en cuenta el efecto de las fisuras en la capacidad de carga de los anclajes.



# Sikadur AnchorFix®-4

ADHESIVO EPÓXICO 100% SÓLIDOS



## DESCRIPCIÓN

Sikadur AnchorFix® -4 es un adhesivo epóxico de 2 componentes para el anclaje de varillas roscadas y barras corrugadas en hormigón no fisurado.

## MATERIALES BASE (SUSTRATOS)

- Hormigón no fisurado
- Mampostería sólida

## CARACTERÍSTICAS

- Anclajes cerca a bordes de losa
- Amplio rango de profundidades de anclaje
- Anclajes sin fuerzas de expansión

## CERTIFICACIONES

Sikadur AnchorFix®-4 ha sido ensayado de acuerdo a la norma ASTM C 881 tipo IV, grado 3

## PRESENTACIÓN

Cartucho de 600 ml

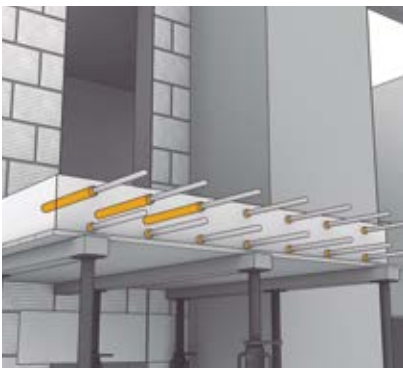


Este producto cuenta con software de diseño basado en la actual guía ACI 318-11 (apéndice D) y el reporte IAPMO del producto. El software es una ayuda de diseño para el ingeniero estructural del proyecto.



Se aplica con la pistola AnchorFix-4/3001 (PISTOGEL)

## USOS



Anclajes en losas, vigas, columnas, etc



Anclajes de barras de construcción en recocado de pilar



Anclajes en pilares

# Sika® AnchorFix®-1

ADHESIVO PARA ANCLAJES DE CURADO RÁPIDO



## DESCRIPCIÓN

Sika® AnchorFix®-1 es adhesivo para anclajes de dos componentes en base a metacrilato, exento de solventes y estireno.

## MATERIALES BASE (SUBSTRATOS)

- Barra de acero de esfuerzo
- Pernos roscados
- Pernos y sistemas especiales de sujeción
- Hormigón
- Albañilería de ladrillo sólido y hueco

## CARACTERÍSTICAS

- Rápido curado
- Se puede usar con pistola de calafateo tradicional
- Puede ser utilizado a baja temperatura
- Alta capacidad de carga
- Aprobación ETA disponible
- No escurre, incluso aplicándolo sobre cabeza

## CERTIFICACIONES

- European Technical Assessment (ETAG 029) No. ETA-12 / 0227
- European Technical Assessment (ETAG 001 -1 & 5) No. ETA-13 / 0720.

## PRESENTACIÓN

Cartucho de 300 ml

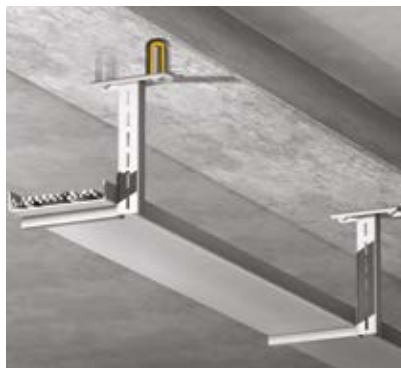


Se aplica con la pistola ASCOT o con una pistola de calafateo estándar

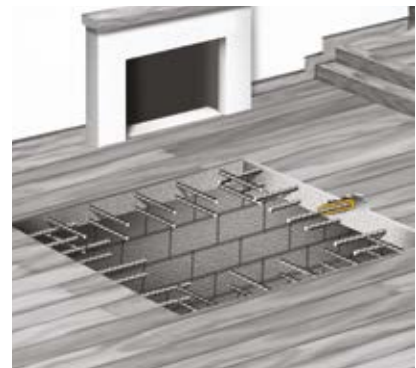
## USOS



Anclaje de barandas, pasamanos, etc



Anclaje de repisas y soportes de tuberías



Recrecido de losas, conexiones de muros con losas

# Instalación de los anclajes químicos



1.

Realice la perforación con un taladro rotoperforador y la broca adecuada (que deje rugosa la superficie de la perforación).



2.

Limpié la perforación tres veces con un cepillo de cerdas de alambre.



3.

Limpié la perforación con aire a presión para eliminar los residuos. Repetir esta operación tres veces.



4.

Presione el gatillo varias veces (no en la perforación) hasta que por la punta de la boquilla salga el adhesivo con un color y consistencia uniforme. No utilice este material.



5.

Introduzca la boquilla hasta el fondo de la perforación e inyecte el adhesivo hasta llenar 3/4 de la misma. Retire suavemente la boquilla a medida que se llena la perforación. En perforaciones profundas usar una extensión.



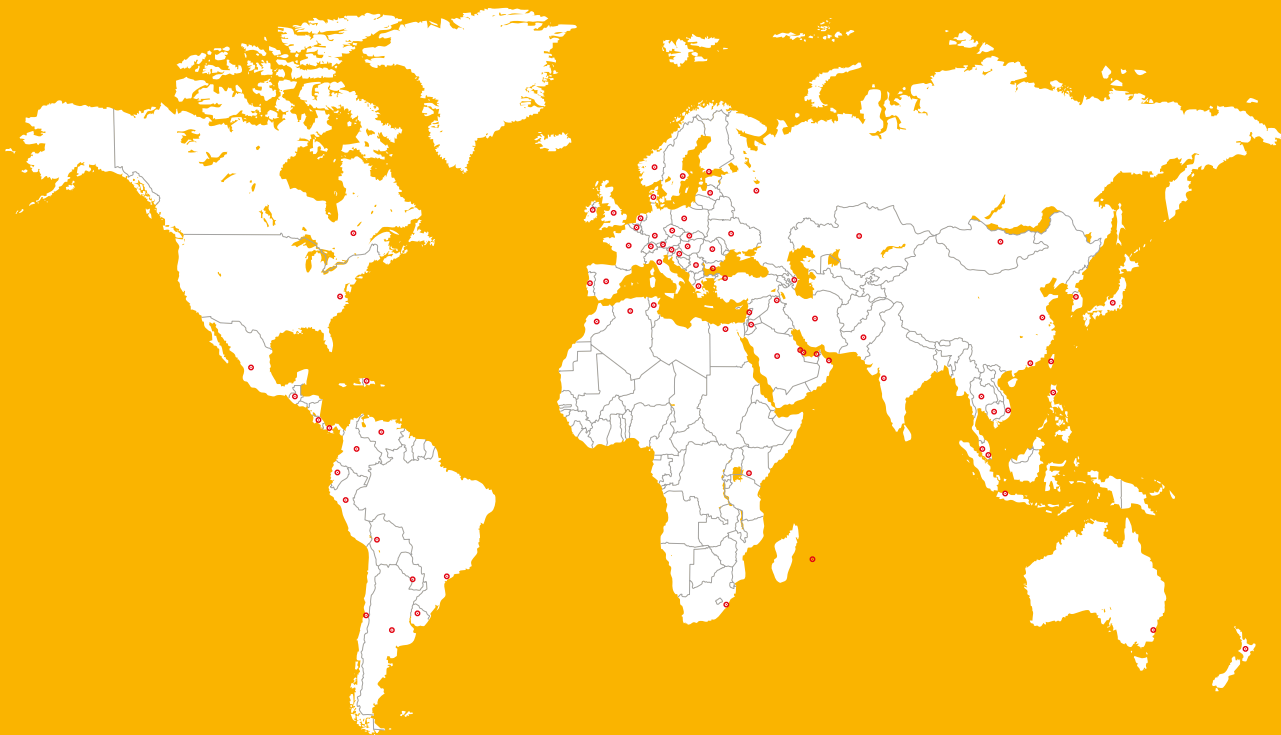
6.

Limpié la barra a anclar e introdúzcala girándola lentamente hasta que ésta toque el fondo de la perforación de tal forma que el adhesivo se desplace a la superficie.





# SOLUCIONES SIKA® PARA CHILE Y EL MUNDO



## PARA MÁS INFORMACIÓN:



### QUIÉNES SOMOS

Sika® es una compañía globalmente activa especializada en soluciones químicas para la construcción, la industria y la minería. Tiene subsidiarias con manufactura, ventas y soporte técnico en más de 94 países, líder global en tecnologías de impermeabilización, sellado, pegado, revestimiento, refuerzo y protección de estructuras de edificios y obras de ingeniería. Sika® tiene alrededor de 17.000 empleados en el mundo, por lo cual está idealmente posicionada para contribuir al éxito de sus clientes.

Nuestras condiciones generales de venta y suministro vigentes, serán aplicadas a todas las transacciones. Por favor consultar la última versión actualizada de la ficha técnica del producto, antes de utilizar.

### SIKA S.A. CHILE

PLANTA SANTIAGO  
CASA CENTRAL

Avda. Pdte. Salvador Allende 85  
San Joaquín

Cod. postal 8941077  
Tel.: +56 2 2510 6510  
atencion.clientes@cl.sika.com



**BUILDING TRUST**

