



SIKA FFI
SELLADO Y PEGADO
EN FACHADAS Y VENTANAS



CONTENIDOS

04 SISTEMA ENVOLVENTE DE EDIFICIOS

05 FACHADAS

06 VIDRIADO ESTRUCTURAL Y TERMOPANELES

08 SELLOS CLIMÁTICOS Y DE RETARDANTES DE FUEGO

10 A PRUEBA DE VAPOR Y BARANDAS VIDRIADAS

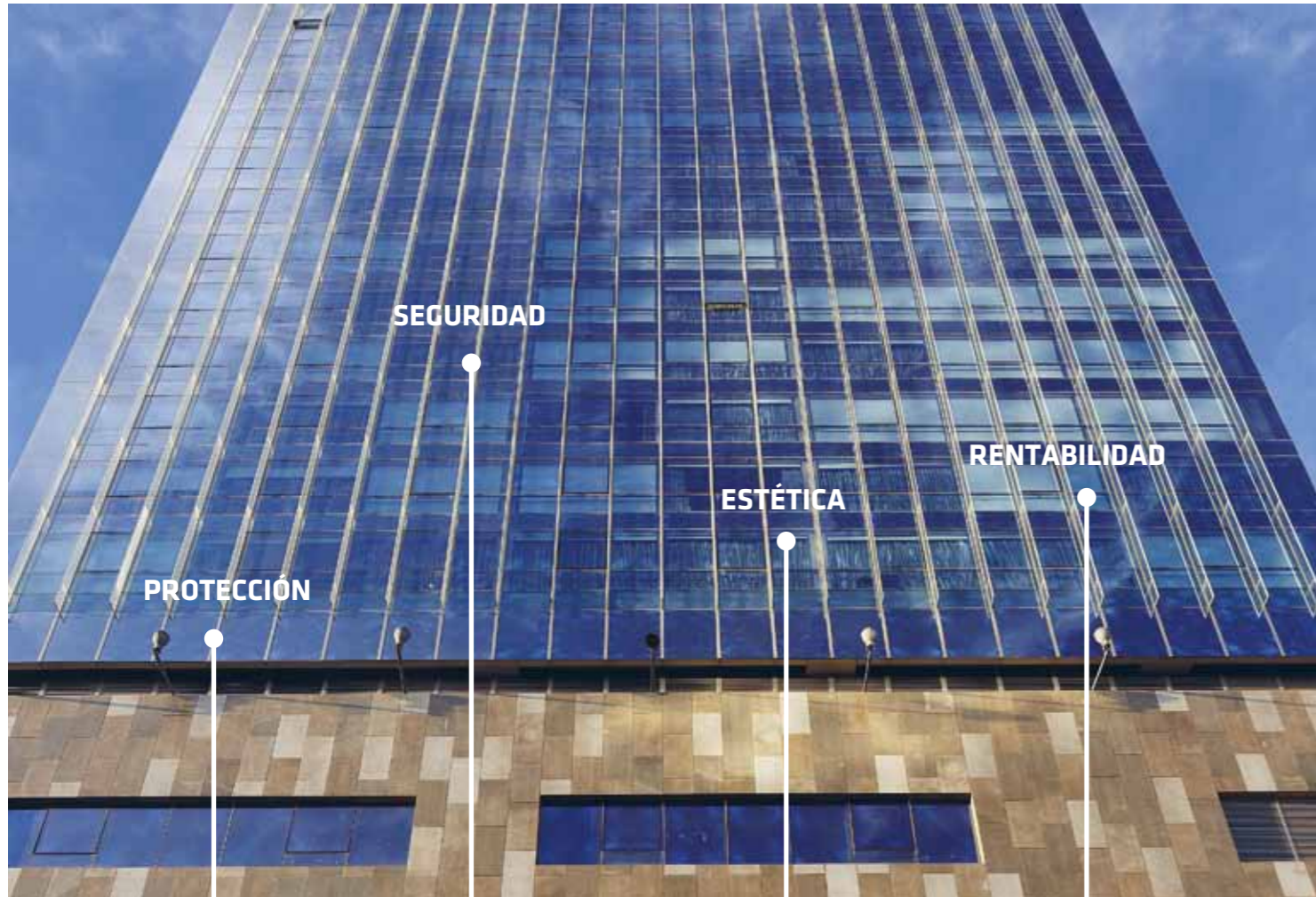
12 FACHADAS OPACAS

14 VENTANAS

17 TECNOLOGÍA SIKA PARA FACHADAS

19 NUESTRO DESEMPEÑO - SUS BENEFICIOS

SISTEMA ENVOLVENTE DE EDIFICIOS



Protección contra el calor, frío, viento, lluvia, humedad, ruido

Seguridad contra robos, protección contra incendios, resistencia a explosión de bombas

Estética mediante libertad de diseño, elección de materiales, sin manchas

Rentabilidad debido a la duración de los materiales, ahorro de energía, bajo costo de mantención

FACHADAS Y VENTANAS

El diseño de la envolvente de los edificios es una parte central del proceso de planificación de estos. La fachada no sólo proporciona la primera impresión visual, sino también impacta en el control del clima y por ende la forma en que nos sentimos dentro del edificio.

Por lo tanto, los requerimientos de diseño de la fachada son diversos y están en constante aumento. Los estándares de ahorro de energía y beneficios energéticos son cada vez más rigurosos e influirán decisivamente en desarrollos futuros. El desafío es desarrollar sistemas y componentes sustentables de diseño moderno y asegurar una fachada y construcción de ventanas seguras y económicas.

Sika continúa desarrollando nuevos productos y sistemas para el sellado y pegado de fachadas y ventanas para satisfacer las demandas de sistemas con el know-how de tecnología más reciente. Sika se propone desarrollar sus tecnologías de sellado y pegado para cumplir con los requerimientos específicos del mercado en estrecha colaboración con arquitectos líderes, proyectistas y fabricantes de fachadas de vidrio y ventanas.

FACHADAS

FACHADA MURO CORTINA

El muro cortina es una estructura liviana, multi funcional, hecha de vidrio, metal, piedra o paneles compuestos (paneles simples o multicapa) que envuelve al edificio. Estos paneles se fijan a un marco metálico, ya sea mediante placas de presión (sistemas reforzados) o pegados con selladores adhesivos de silicona (adhesión estructural). Este sistema se fija mecánicamente a la estructura principal del edificio. Los muro cortina son lo último en tecnología para rascacielos.

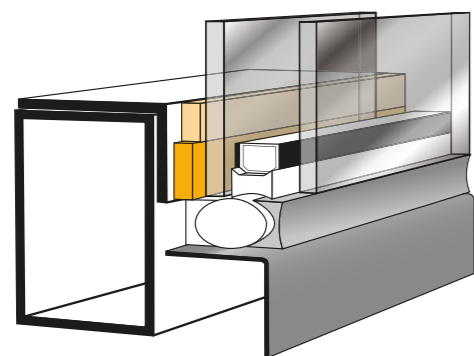
FACHADA VENTILADA

Las fachadas ventiladas consisten en la construcción de un muro, principalmente de concreto o acero, con una capa de aislación externa (o interna) y envoltura decorativa. El espacio entre las superficies de aislación y decorativa es el que permite la ventilación de la fachada.

Los paneles decorativos pueden ser de distintos materiales, tales como metal, materiales compuestos, cerámica, madera, etc. ofreciendo al arquitecto infinita libertad de diseño.



VIDRIADO ESTRUCTURAL Y TERMOPANELES



SELLADO DE VIDRIADOS ESTRUCTURALES

Los módulos de vidrio estructural están sujetos a cargas extremadamente altas. Deben resistir las cargas del viento y de la nieve, así como la expansión térmica. Además, transfieren permanentemente las fuerzas a la estructura de soporte, a la vez que resisten el desgaste a lo largo de muchos años. Los sellantes de adhesivo de silicona de alto módulo Sikasil® SG ofrecen las mejores propiedades para este propósito.

Productos Sika recomendados

Sikasil® SG-550. Es un adhesivo de vidrio estructural de 2 componentes, muy alta resistencia mecánica, factor de diseño σ_{dyn} 0.20, MPA, con aprobaciones ASTM, ETAG y CE.

Sikasil® SG-500. Es un adhesivo de vidrio estructural de 2 componentes, disponible también en cartuchos para reparaciones en terreno, aprobado por ETAG

Sikasil® SG-500 CN. Es un adhesivo de vidrio estructural de 2 componentes, disponible también en cartuchos para reparaciones en terreno, aprobado por ASTM.

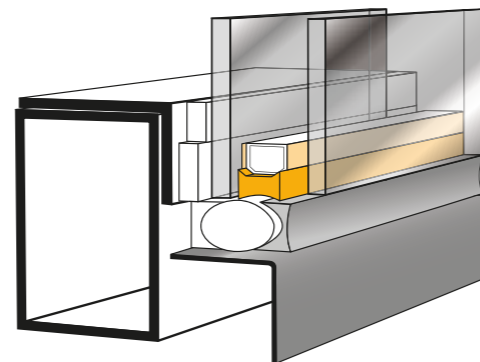
Sikasil® SG-20. Es un adhesivo de vidrio estructural de 1 componente, con alta resistencia mecánica y capacidad de movimiento, factor de diseño σ_{dyn} 0.17 MPA, aprobado por ETAG, con marca CE.

Sikasil® SG-18. Es un adhesivo de vidrio estructural de 1 componente, aprobado por ASTM.

BENEFICIOS DEL SISTEMA

- Fuerte pero flexible fijación de las unidades de vidrios.
- Apariencia atractiva sin marcos visibles.
- Sin sombras en los bordes de los vidrios, sin esfuerzo térmico.
- Tecnología de mayor eficiencia energética para fachadas.

www.sika.com/ffi-sg



VIDRIADO DE AISLACIÓN

En el vidrio de aislamiento, con dos o tres capas de vidrio, es particularmente importante que el vapor de agua no penetre en el espacio entre los cristales y en el caso de unidades rellenas con gases nobles, la pérdida de gas debe reducirse al mínimo. De este modo, un sistema de sello doble en los bordes es lo último en tecnología. Sika ofrece un completo rango de productos para el sellado de bordes de paneles IG, que incluye selladores primarios y secundarios para una apropiada retención del gas por más de 30 años.

Productos Sika recomendados

Sikasil® IG-25 HM Plus. Es un sellador secundario de silicona de 2 componentes, para termopaneles vidriados, factor de diseño σ_{dyn} 0.19, apropiado para unidades rellenas con aire y gas, aprobado por EN1279-2 y -3 y ETAG, con marca CE.

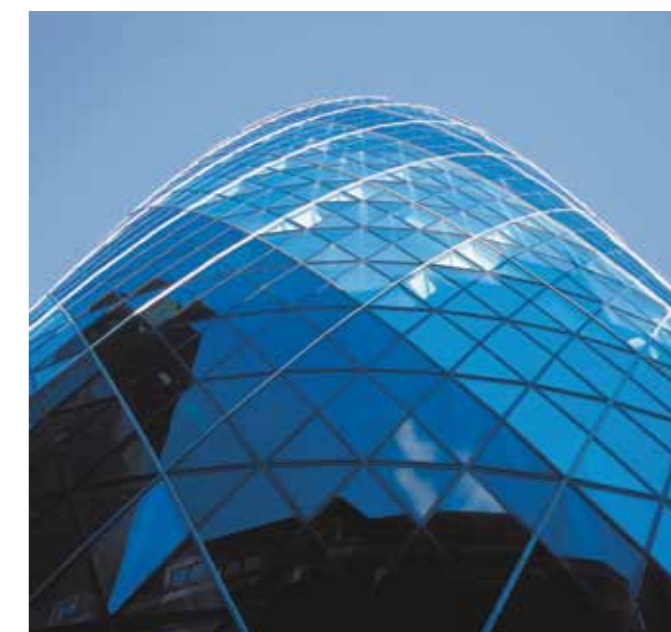
Sikasil® IG-25. Es un sellador secundario de silicona de 2 componentes, para termopaneles vidriados, aprobado por EN-1279-2 y ETAG, con marca CE.

SikaGlaze® IG-5-PIB. Es un sellador primario de butilo para termopaneles vidriados, apropiado para unidades IG rellenas con aire y gas, aprobado por EN-1279-2 y 3.

BENEFICIOS DEL SISTEMA

- Sistema compatible con aplicaciones IG, SG y WS.
- Sikasil® y SikaGlaze® IG-5 PIB están disponibles en color negro y gris.
- Calce perfecto de color gris entre Sikasil® IG y SikaGlaze® IG-5 PIB con Sikasil® SG y WS y Sika® Spacer Tape HD.
- Los sellantes IG han sido tratados y probados en todas las líneas de producción IG y máquinas aplicadoras.

www.sika.com/ffi-ig

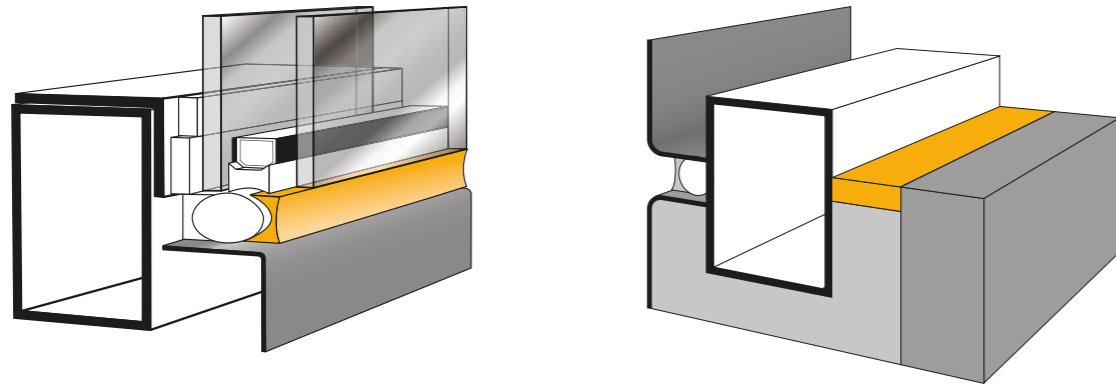


Izquierda:
Hotel W, Barcelona, 2006
Arquitectos Ricardo Bofill; Fachada UTE Fachadas.

Derecha superior:
Torre Puig, Barcelona, 2013
Arquitectos Rafael Moneo, Lucho Marcial; Fachada Permasteelisa España. Primer proyecto europeo con Sikasil® SG-550.

Derecha inferior:
30 St Mary Axe, (Swiss Re), London, 2004
Arquitectos Foster & Partners; Fachada: Schmidlin AG ECL Contracts Ltd.

SELLOS CLIMÁTICOS Y RETARDANTES DE FUEGO



SELLOS CLIMÁTICOS

La calidad y apariencia estética de una fachada de vidrio depende de manera crítica de un adecuado sello tanto a prueba de condiciones climáticas como soluciones compatibles. Los elementos de la fachada están sujetos a movimientos extremos debido a los cambios de temperatura, humedad (en el caso del concreto), retracción de los materiales de construcción (madera, concreto), sonido, viento y vibraciones, las que pueden afectar a las uniones y a los elementos adyacentes. Los elementos de piedra natural requieren soluciones compatibles y que no les produzcan manchas.

Productos Sika recomendados

Sikasil® WS-605 S. Es un sellador de silicona de 1 componente, que no deja manchas en el vidrio y en las superficies metálicas, aprobado por ASTM.

Sikasil® WS-305 CN. Es un sellador de silicona de 1 componente, a prueba de condiciones climáticas, aprobado por ASTM.

Sikasil® WS-355. Es un sellador de silicona de 1 componente, a prueba de condiciones climáticas, no deja manchas en piedras naturales, aprobado por ASTM.

Sikasil® WS-680 SC. Es un sellador híbrido de 1 componente, a prueba de condiciones climáticas, apropiado para vidrios autolimpiantes.

BENEFICIOS DEL SISTEMA

- Disponibles en soluciones estándares y especialidades.
- Compatible con Sikasil® IG y SG.
- Disponible en una gran variedad de colores.
- Perfecto calce de color con los grises de Sikasil® SG y IG Sika® Spacer Tape y SikaGlaze IG-5 PIB.

www.sika.com//ffi-ws

FACHADAS CON RESISTENCIA A FUEGO

Los selladores con resistencia al fuego Sikasil® FS-665 para fachadas de vidrio han sido probadas de acuerdo a la BS476 parte 20, con 4 horas de resistencia a fuego. La versión auto nivelante Sikasil® FS-665 SL ha sido optimizada para juntas de pisos. Sikacryl® FS-265 completa el rango de productos para aplicaciones en interiores.

Productos Sika recomendados

Sikasil® FS-665. Es un sellador de silicona de 1 componente, retardante de la llama, con 4 horas de resistencia al fuego bajo norma BS 476-20, aprobado por UL (2 horas de resistencia al fuego).

Sikasil® FS-665 SL. Es un sellador de silicona de 1 componente, retardante de la llama, auto nivelante, apropiado para juntas de pisos anchas, con 4 horas de resistencia al fuego bajo norma BS 476-20.

Sikacryl® FS-265 es un sellador acrílico de 1 componente, retardante de la llama, aprobado por UL (con 2 horas de resistencia al fuego).

BENEFICIOS DEL SISTEMA

- Toda la línea Sikasil® FS es compatible con Sikasil® IG, SG y WS.
- Disponibilidad de informes con ensayos de entidades especialistas.

www.sika.com//ffi-fire



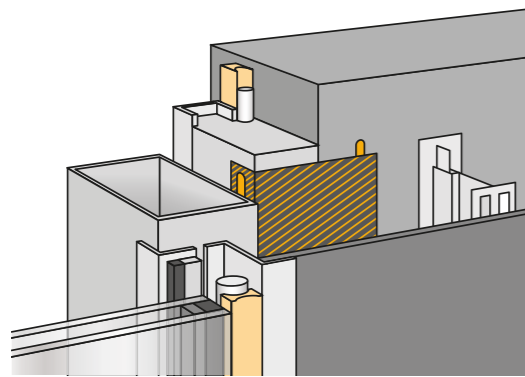
Superior izquierda:
Axiata Centre (Quill 7), Kuala Lumpur Sentral, 2009
Arquitectos Micheal Ong Chartered Architect; Fachada CML Sdn Bhd.

Superior derecha
Pangu Plaza, Beijing, 2008
Arquitectos C.Y. Lee & Partners; Fachada Shanghai Huayi.

Inferior
Edificio CNOOC, Beijing, 2005
Arquitectos Kohn Pedersen Fox Associates PC; Fachada Josef Gartner.



A PRUEBA DE VAPOR Y BARANDAS VIDRIADAS



A PRUEBA DE AGUA/VAPOR

Dependiendo de las condiciones climáticas, ambos selladores (silicona Sikasil® o Sikaflex® PU) o Sistemas SikaMembran® se pueden usar para juntas de movimiento / conexiones y sellos perimetrales alrededor de las fachadas y ventanas. Los Sistemas de SikaMembran® son sistemas de alta calidad con niveles optimizados de resistencia a la difusión de agua / vapor.

Productos Sika recomendados

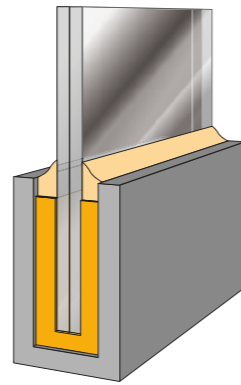
SikaMembran® Universal. Outdoor Plus, Strong. Sistema de membranas de control de vapor basado en EPDM, con sello CE.

SikaBond® TF-Plus N. Adhesivo de PU de 1 componente para membrana, compatible con SikaMembran®.

BENEFICIOS DEL SISTEMA

- Sistema de control de vapor apropiado para casi todas las condiciones climáticas.
- Disponible en espesor de 0.6 mm para una fácil aplicación.
- Disponible en espesor de 1.2 mm para alta resistencia mecánica.

www.sika.com/ffi-membrane



BARANDAS VIDRIADAS

En cristales de visión total (TVG, cristales en aletas) y barandas de vidrio, los cristales deben fijarse al suelo con una baja transferencia del esfuerzo puntual al vidrio. Con SikaGlaze® GG-735 el borde inferior del vidrio se incrusta en el suelo, y de este modo resulta una distribución uniforme del esfuerzo. La incrustación de PU es protegida contra las condiciones climáticas con los sellos de silicona Sikasil® WS.

Productos Sika recomendados

SikaGlaze® GG-735. Es una mezcla auto nivelante de 2 componentes, compatible con lámina PVB.

Sikasil® WS-605 S. Sello de silicona climática de 1 componente, compatible con lámina PVB, no deja marcas en el vidrio o en las superficies metálicas.

BENEFICIOS DEL SISTEMA

- Incrustación de barandas vidriadas libre de esfuerzos.
- Rápida instalación.
- Solución compatible y durable.

www.sika.com/ffi-glass-grout



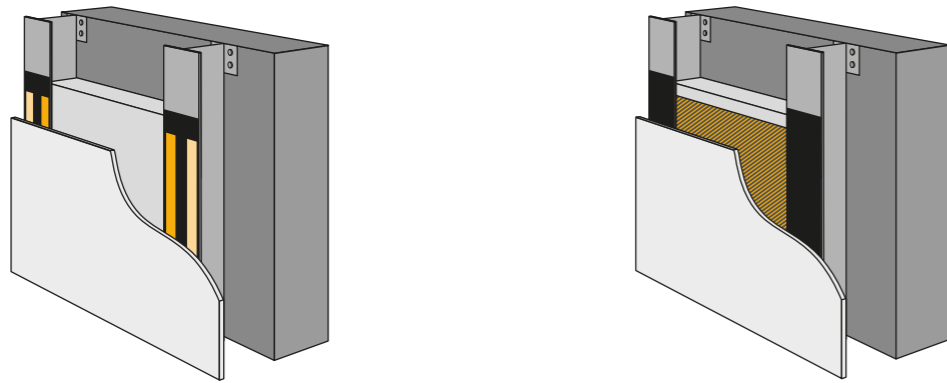
Superior izquierda:
5 Aldermanbury Square, Londres, 2005
Arquitecto Eric Parry Architects; Fachada Lindner-Schmidlin UK.

Inferior izquierda:
Riverbank House, Londres, 2011
Arquitectos David Walker Architects; Fachada y balastradas Josef Gartner.

Inferior derecha:
ADIA, Abu Dhabi, 2004
Arquitectos Kohn Pederson Fox Associates; Fachada Schmidlin AG (CH).



FACHADAS OPACAS



PEGADO DE PANELES

El sistema SikaTack® Panel consiste en un adhesivo, cinta de prefijación y agentes de pre-tratamiento para las superficies. Se puede usar tanto para pegado directo en obra como en condiciones controladas de fábrica. Ambas tecnologías brindan una gran libertad de diseño.

Productos Sika recomendados

SikaTack® Panel Adhesive. Adhesivo PU de 1 componente, alta resistencia al corte para paneles de gran peso.

SikaTack® Panel Prefixing Tape. Cinta de fijación autoadhesiva de doble contacto para fijación inicial y espesor adecuado para paneles de fachadas.

BENEFICIOS DEL SISTEMA

- Económico para fijaciones rápidas.
- Tensión uniforme sobre todo el panel de fachada (no hay puntos de esfuerzo).
- Resistente a las condiciones climáticas y envejecimiento.
- Sistema de fijación que absorbe las vibraciones y movimientos.
- Proporciona oportunidades creativas para el diseño de la fachada.

www.sika.com/ffi-panel

AMORTIGUACIÓN DEL SONIDO

SikaDamp® y SikaGard® son soluciones eficientes y fáciles de aplicar para reducir el ruido de las vibraciones de la estructura o de los impactos externos (gotas de lluvia y granizo) sobre los paneles de metal y compuestos.

Productos Sika recomendados

SikaDamp®-620. Rollos elastoméricos equipados con un film delgado de aluminio.

SikaGard®-6682. Dispersión acrílica en spray, de 1 componente para la amortiguación del sonido.

BENEFICIOS DEL SISTEMA

- Eficiente amortiguación del sonido en un amplio rango de temperaturas (-10 a +60 °C).
- Fácil de cortar en piezas pequeñas y enrollar sobre los paneles de la fachada (SikaDamp®).
- Sistemas spray disponibles (SikaGard®)

LAMINACIÓN DE PANELES

Sika provee adhesivos para la producción de paneles sandwich, combinando muchos tipos de materiales que aportan a la aislación térmica en sectores no traslúcidos de la fachada. Solicite a su contacto en Sika sobre las soluciones del sistema SikaForce®.

www.sika.com/ffi-sound

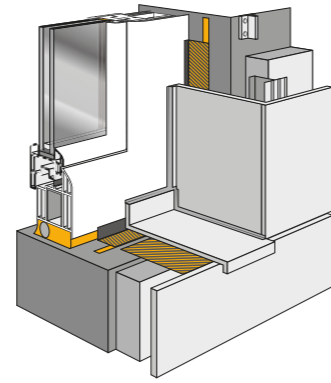
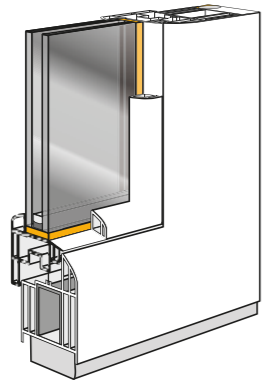
Derecha:
Lifelong Learning Centre Barking, UK
Arquitecto Allford Hall Monaghan Morris; Fachada Cladding UK

Izquierda superior:
Office Building Zurich, 2012
Fachada Shenyang YuanDa

Izquierda inferior:
Sony Ericsson UK HQ, Coventry
Fachada ECL Contracts Ltd



VENTANAS



PEGADO ESTRUCTURAL DE VENTANAS

El pegado de ventanas es una tecnología innovadora donde el vidrio se pega directamente al marco. El vidrio proporciona rigidez al marco, lo que permite minimizar su ancho y disminuir el peso de la unidad. Todas las cargas se transfieren de modo uniforme al marco, reemplazando los bloques de ajuste mediante un adhesivo aplicado en los cuatro lados. Esto minimiza el riesgo de rotura del vidrio.

Productos Sika recomendados

Sikasil® WT-485. Adhesivo de silicona de 2 componentes, resistente a los UV, alta velocidad de curado para aplicaciones automatizadas.

Sikasil® WT-480. Adhesivo de silicona de 2 componentes, alto módulo, largo tiempo abierto.

Sikasil® WT-470. Adhesivo de silicona de 2 componentes, altamente flexible, velocidad media de curado.

Sikasil® WT-40. Adhesivo de silicona de 1 componente, de fácil aplicación.

Serie SikaFast®-5000. Acrilatos de 2 componentes, extremadamente de alto módulo, de curado extremadamente rápido.

Sika® Glazing Tape Prefix. Cinta adhesiva acrílica, inmediata fijación del vidrio.

BENEFICIOS DEL SISTEMA

- Mejora de la aislación térmica
- Aumenta la carga de viento aprobada.
- Reducción de los costos de producción
- Reducción de los costos de servicio.
- Hasta 90% menor tasa de reclamos.

www.sika.com/windows

INSTALACIÓN DE VENTANAS

Sika ofrece los productos apropiados para la instalación de ventanas de alto rendimiento, donde es crucial cumplir con los últimos estándares de eficiencia energética para su instalación, como por ejemplo la guía RAL de instalación utilizada en Alemania.

Productos Sika recomendados

SikaMembran® Window Outside; Window Inside.

Permeable y no permeable al vapor, flexible, el sistema corresponde a membranas para la instalación de ventanas permitiendo el sello al viento y la lluvia, sistema con geotextil por ambos lados que permite terminación con enlucido.

Sika® ExpansionTape-100; Sika® ExpansionTape-600.

Cintas de expansión para aislación de ruido y térmica entre el marco y la construcción, de alta adhesión inicial para una fácil instalación. Cinta de Expansión 600, con certificación CE (ETA-07/0072)

Sika® WindowTape One. Una cinta de expansión para todo el perímetro de la ventana, adecuado para cumplir estándares de "casa pasiva", cumple las regulaciones de conservación de energía (EnEv) y las pautas RAL.



Izquierda:
Leutschentower, Zurich, Suiza, 2011
Arquitecto Bétrix Consolascio; Architekten AG, Zurich
Fabricante de la ventana Baumgartner AG
Tipo de ventana Madera/Aluminio con apertura de luces pegadas con SikaFast®-5201 NT

Derecha superior
D4 Center Z5, Root, Suiza, 2011
Arquitecto Scheitlin-Syfrig Architekten, Lucerna
Fabricante de la ventana 1a hunkeler AG
Tipo de ventana Madera / Aluminio pegado con Sikasil® WT-40

Derecha inferior
Casa unifamiliar en Swabian Alps, Alemania
Fabricante de la ventana Walch
Tipo de ventana Madera con vidrio de aislación escalonada pegada con Sikasil® WT-470

TECNOLOGÍA SIKA PARA FACHADAS

TECNOLOGÍAS DE PEGADO

Sellado de vidrioado estructural y sellado de borde de termopaneles

Sikasil® SG and Sikasil® IG: Tecnología de silicona con resistencia UV y alto módulo para pegado de vidrios y sellado de bordes para termopaneles.

Pegado de paneles

SikaTack® Panel System: La tecnología PU de alta resistencia para pegado, libre de esfuerzos, de paneles de fachada no traslúcidos.

Laminación de paneles

SikaForce®: Adhesivos PU para producción de paneles tipo sándwich.

Refuerzo de paneles

SikaBond®, SikaFast®, SikaPower®, Sikasil® SG: Distintos productos para distintas tecnologías de pegado para un reforzamiento eficiente de paneles de fachadas y enchapes.

Pegado estructural de ventanas

Sikasil® WT, SikaFast®, Sikaflex®: Distintos productos para el reforzamiento estructural de los marcos de las ventanas mediante el pegado directo de las unidades IG al marco, fabricados de diferentes tipos de materiales.

TECNOLOGÍAS DE SELLADO

Sellado de juntas húmedas

Sikasil® WS: Siliconas especializadas de bajo módulo para vidrios, metales, piedras naturales y plásticos. Sikaflex®, los sellantes de calidad superior de PU e híbridos PU para juntas con movimiento y de conexión con sustratos porosos.

Membranas de unión

SikaMembran® Systems: Membranas flexibles de alta calidad para el sellado de uniones y a prueba de vapor en línea con los más altos requerimientos de la física de construcción.

OTRAS TECNOLOGÍAS

Empotrados de vidrios

SikaGlaze® GG: Sistemas PU autonivelantes de alta resistencia, para cristales empotrados y barandas vidriadas.

Amortiguación de sonido

SikaDamp®: Lámina de butilo en rollos, para la amortiguación del sonido.

SikaGard®: Solución en aerosol para amortiguación de sonidos.

Anclaje

Sika®AnchorFix®: Solución de alta resistencia y rápido curado para anclaje de químico.



Superior:
California Academy of Science, Exhibition and Research Center, San Francisco, 2008
Arquitectos Renzo Piano Building Workshop; Fachada Josef Gartner

Izquierda:
Cloud Nine Plaza, Shanghai, 2006
Arquitectos Arquitectonica, USA; Fachada Shanghai Meite



NUESTRO DESEMPEÑO – SUS BENEFICIOS

DESEMPEÑO

Consultoría en construcción

BENEFICIOS

- Revisión y consultoría de fachadas y sistemas de ventanas en relación con la idoneidad del pegado.
- Asesoría en mejoramientos de sistemas, por ejemplo elección de materiales o dimensionamiento.

Pruebas funcionales

- Soporte con prototipos.
- Pruebas de funcionalidad / plan de pruebas de todo el sistema en cuanto a compatibilidad, adhesión y función.

Tecnología de aplicación

- Consultoría permanente, incluyendo la selección de la tecnología de aplicación adecuada.
- Asistencia en sistemas e ingeniería de equipos / tecnología de pegado.
- Soporte con aplicaciones y procedimientos de calidad.

Entrenamiento al aplicador

- Preparación de manuales de procedimientos operativos para el pegado en conformidad con normas ISO.
- Entrenamiento en fábricas y en terreno para los aplicadores.

Aprobaciones externas

- Mejores prácticas en la preparación de muestras.



NUESTRA COMPETENCIA ESENCIAL – DESDE EL DISEÑO HASTA EL PROCESO

Sika desarrolla soluciones de pegado y sellado en estrecha cooperación con sus clientes en la industria de fachadas y ventanas. Para Sika, esto no sólo significa desarrollar las soluciones tecnológicas superiores para cumplir con los requerimientos técnicos y comerciales de los clientes, sino también, asegurar el rendimiento apropiado a lo largo del diseño, prototipos, validación y todas las fases de producción. Los expertos de I+D, servicio técnico e ingeniería de sistemas de Sika se especializan en desarrollar soluciones únicas orientadas al cliente.



DISEÑO E INGENIERÍA DE SISTEMAS

Sellantes y adhesivos orientados a cada aplicación, así como métodos innovadores de construcción con alta demanda en la actualidad, requieren soporte en etapas de diseño y aplicación. En los Centros de Investigación FFI de Sika, se desarrollan las soluciones más apropiadas en conjunto con nuestros clientes para lograr los resultados deseados. Finalmente, esto se traduce en reducción de costos de producción, mayor confiabilidad del producto, apariencia estética mejorada, y tiempos de producción más rápidos, lo que agrega valor a las actividades de los clientes de Sika.



SERVICIO TÉCNICO

Los equipos de Servicio Técnico de Sika se ubican en todo el mundo, y están dedicados a proporcionar las mejores prácticas en la selección, validación y aplicación de los productos Sika. Como estamos ubicados cerca de nuestros clientes, el Servicio Técnico de Sika provee ensayos para proyectos de manera rápida y confiable basados en estándares internacionales o locales, con lo cual podemos asegurar la mejor comunicación y entendimiento en el idioma local en todo el proceso de desarrollo técnico de la aplicación para asegurar los mejores resultados posibles.

Izquierda:
International Finance and Economy Centre, Beijing, 2007
Arquitectos Rocco Design Ltd., Hong Kong; Fachada Shenyang YuanDa

SOLUCIONES SIKA PARA CHILE Y EL MUNDO



PARA MÁS INFORMACIÓN



QUIÉNES SOMOS

Sika® es una compañía globalmente activa especializada en soluciones químicas para la construcción, la industria y la minería. Tiene subsidiarias con manufactura, ventas y soporte técnico en más de 90 países, líder global en tecnologías de impermeabilización, sellado, pegado, revestimiento, refuerzo y protección de estructuras de edificios y obras de ingeniería. Sika® tiene alrededor de 17.000 empleados en el mundo, por lo cual está idealmente posicionada para contribuir al éxito de sus clientes.

Sika S.A. Chile

Planta Zona Norte Antofagasta

Avda. de la Minería 225
Sector "La Negra"
Tel.: +56 55 249 2119
antofagasta.sika@cl.sika.com

Oficina Zona Sur Concepción

Camino a Penco 3036
Galpón D-1
Tel.: +56 41 238 0942
concepcion.sika@cl.sika.com

Oficina Zona Sur Puerto Montt

Ruta 5 Sur, km 1025
Módulo 13 (sector Alto Bonito)
Tel.: +56 65 223 2067
pmonnt.sika@cl.sika.com



SIKA CHILE
CASA CENTRAL
Avda. Pdte. Salvador Allende 85
San Joaquín
Santiago

CONTACTO
Cod. postal 8941077
Tel.: +56 2 2510 6510
atencion.clientes@cl.sika.com
www.sika.cl

BUILDING TRUST

