

# FICHA DE PRODUCTO

## Sika® Dren-50 GEO

LÁMINA DRENANTE DE POLIETILENO CON GEOTEXTIL INCORPORADO.

### DESCRIPCION DEL PRODUCTO

Sika® Dren-50 GEO, es una membrana con nódulos de polietileno de alta densidad y geotextil de polipropileno, para la protección y drenaje en cimientos y construcciones enterradas.

### USOS

- Cimientos protegidos con pintura bituminosa.
- Obras con cimentación profunda.
- Túneles.
- Zanjas.
- Muros de contención.

### CARACTERISTICAS / VENTAJAS

- Fácil colocación.
- Alta resistencia a compresión.
- Buenas resistencias químicas.
- Resistente a golpes y rozamientos.
- Protección económica.
- Resistente a raíces (DIN 4062).

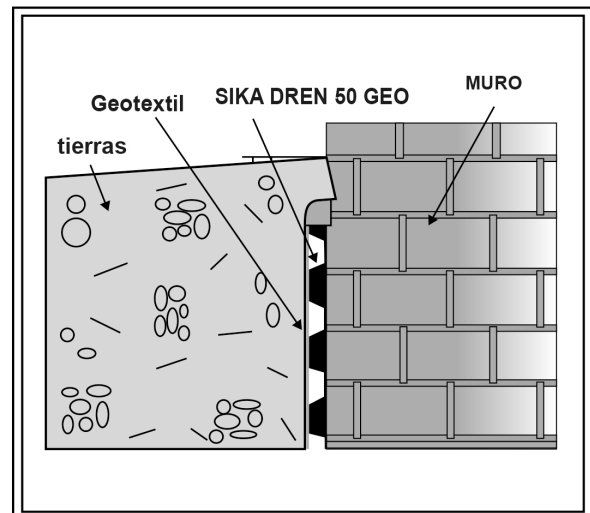


Fig. 1

### INFORMACION DEL PRODUCTO

<b>Base Química</b>	Membrana de HDPE (polietileno de alta densidad) con geotextil de PP (polipropileno).
<b>Presentación</b>	Rollos de 2 m de ancho y 20 m de largo.
<b>Apariencia / Color</b>	Membrana: Café. Geo textil: Blanco.
<b>Conservación</b>	
<b>Condiciones de Almacenamiento</b>	Sika® Dren-50 GEO, debe ser almacenado y protegido de la acción directa del sol y heladas.

<b>Espesor</b>	Membrana	0,6 mm
	Geotextil	0,83 mm
	Altura nódulos	8 mm
<b>Peso unitario</b>	Membrana	500 g/m <sup>2</sup>
	Geotextil	100 g/m <sup>2</sup>

## INFORMACION TECNICA

<b>Compression Resistance</b>	> 200 kN/m <sup>2</sup>	
<b>Reacción al Fuego</b>	B2	DIN 4102
<b>Permeabilidad al Agua</b>	Geotextil	15 l/m <sup>2</sup> cada 5 segundos

## INFORMACION DEL SISTEMA

<b>Estructura del Sistema</b>	Se deberán usar las fijaciones y sellados complementarios para garantizar la fijación y solape del sistema, perfiles, etc.
-------------------------------	--

## INSTRUCCIONES DE APLICACION

### METODO DE APLICACIÓN / HERRAMIENTAS

La colocación se realiza extendiendo los rollos horizontalmente con los nódulos y el geotextil contra el terreno.

El solape entre rollos será de al menos 20 cm en vertical y 12 cm en horizontal, en los cuales se despegará el geotextil; que una vez realizado el solape se extenderá sobre el otro rollo (fig.2). Siempre el rollo inferior contra el soporte, colocándose el segundo sobre éste.

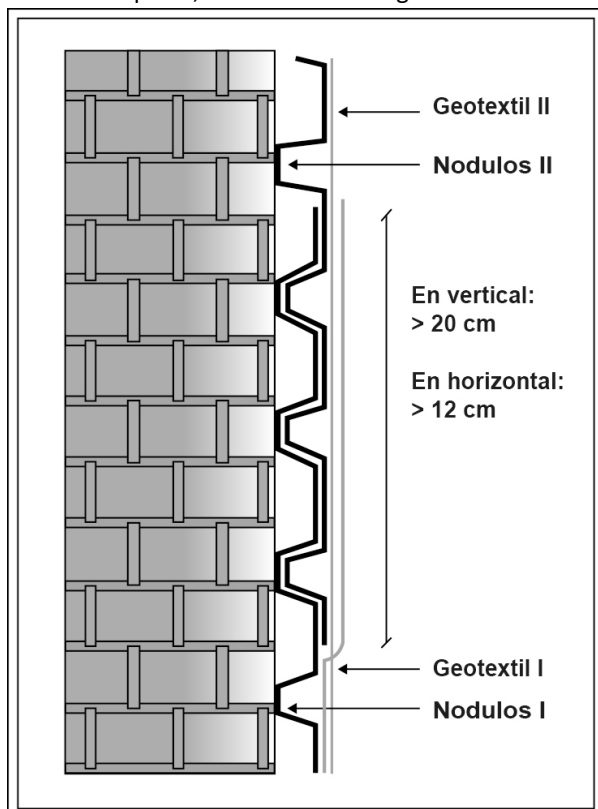


Fig. 2

La colocación se realizará mediante fijación directa de clavos (de al menos 40 mm de longitud de espárrago), con arandelas suplementarias (de diámetro exterior de 10 mm), mejorando así la fijación, e impidiendo posibles desgarros en la lámina (fig.3). La separación entre las fijaciones será aproximadamente de 25 cm.

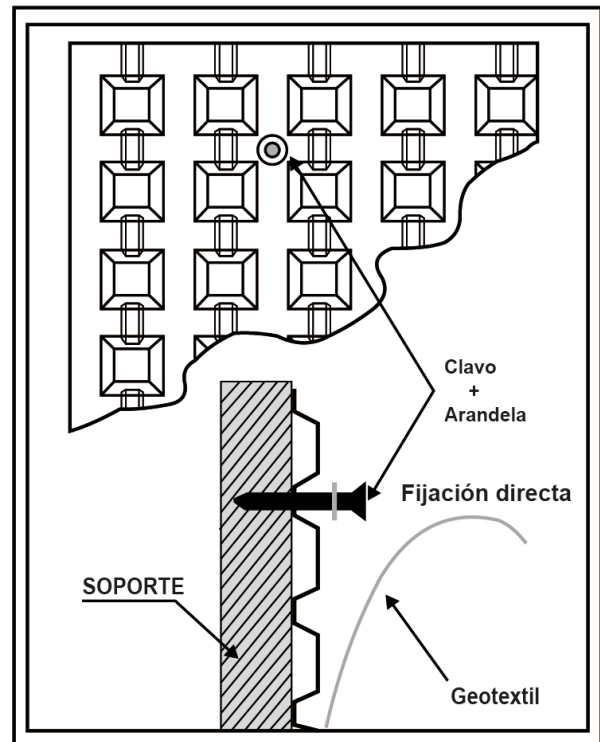


Fig. 3

El remate del borde superior se realizará mediante listones de madera, mediante un cordón de Sikaflex®-11 FC+ masilla de poliuretano monocomponente y de polimerización acelerada, que se colocará entre la lámina.

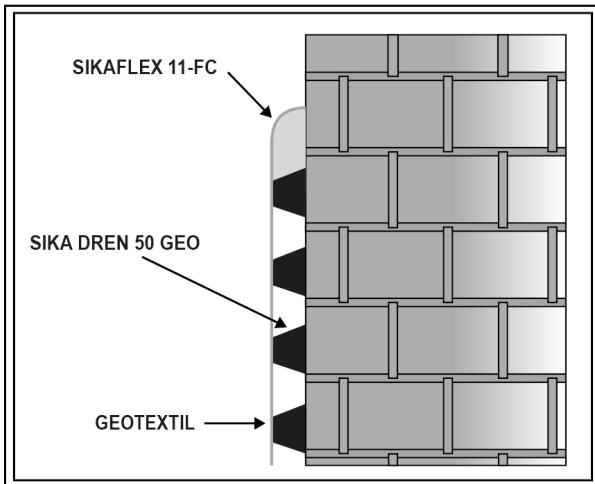


Fig. 4

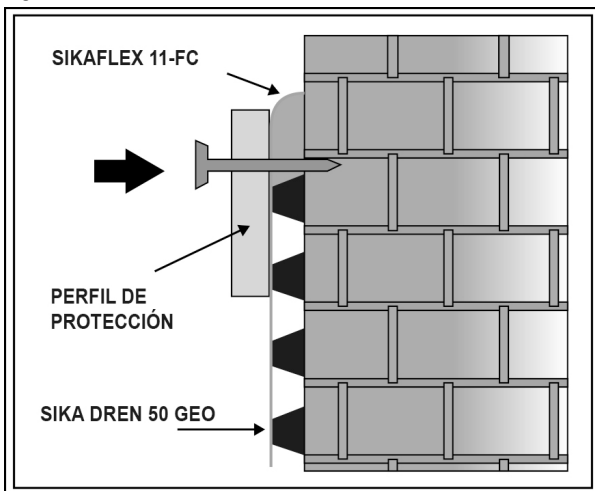


Fig. 5

Los remates de las esquinas y rincones se harán doblando la lámina.

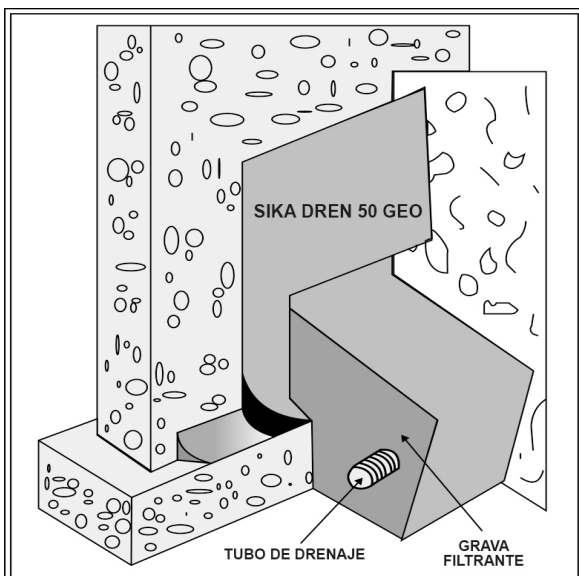


Fig. 6

## LIMITACIONES

Se recomienda no colocar más material del que pueda recubrirse en plazos cortos.

El relleno de tierra se debe realizar de modo que se forme una pendiente que impida que el agua de escorrentía fluya sobre el muro. En cualquier caso se debe evitar la entrada de partículas sólidas entre la lámina y el muro.

## NOTAS

Todos los datos técnicos del producto indicados en esta hoja de datos se basan en pruebas de laboratorio. Los datos medidos reales pueden variar debido a circunstancias más allá de nuestro control.

## RESTRICCIONES LOCALES

Por favor, observe que como resultado de regulaciones locales específicas el funcionamiento de este producto puede variar de un país a otro. Por favor, consultar la hoja de datos local del producto para la descripción exacta de los campos de aplicación.

## ECOLOGIA, SEGURIDAD E HIGIENE

### REGULACIÓN (EC) Nº 1907/2006 - REACH

Para información y consejo sobre seguridad en la manipulación, almacenamiento y disposición de productos químicos, los usuarios deben referirse a la Ficha de Seguridad vigente, la cual contiene datos físicos, ecológicos, toxicológicos y otros datos relativos a la seguridad.

En caso de emergencia llamar al CITUC a los siguientes fonos: 56-226353800 por intoxicaciones ó 56-222473600 por emergencias químicas.

## NOTAS LEGALES

La información y, en particular, las recomendaciones relacionadas a la aplicación y uso final de productos de Sika, se dan en buena fe basada en el conocimiento y experiencia actual de Sika de los productos cuando se han almacenado apropiadamente, manipulados y aplicados bajo las condiciones normales de acuerdo con las recomendaciones de Sika. En la práctica, las diferencias en materiales, sustratos y condiciones reales del sitio son tales que ninguna garantía en relación a la comercialización o de aptitud para un propósito particular, ni cualquier obligación que surja en absoluto de cualquier relación legal, puede ser inferida de esta información, ni de cualquier otra recomendación escrita, o de cualquier otra sugerencia ofrecida. El usuario debe probar la aptitud del producto para la aplicación y propósito propuesto. Sika se reserva el derecho para cambiar las propiedades de sus productos. Deben observarse los derechos de propiedad de terceras partes. Todas las órdenes de compra son aceptadas sujetas a nuestras condiciones actuales de venta y entrega. Los usuarios siempre deben referirse a la más reciente edición de la Ficha de Producto local correspondiente, copias de la cual se proporcionarán a su solicitud.

Sika S. A. Chile  
Pdte. Salvador Allende N°85  
San Joaquín  
Santiago  
Teléfono 56-2-25106510  
www.sika.cl



SikaDren-50GEO\_es\_CL\_(11-2017)\_1\_1.pdf

Ficha de Producto  
Sika® Dren-50 GEO  
Noviembre 2017, Versión 01.01  
020704990010000104

