



MANUAL SOFTWARE DE DISEÑO ADHESIVOS PARA ANCLAJES LÍNEA **Sika AnchorFix®**

ANCLAJES DE PERNOS/BARRAS (según el ACI 318, EOTA TR 029)
CONEXIONES DE BARRAS (según EOTA TR 023, EN 1992-1-1)

CONSTRUYENDO CONFIANZA



CONTENIDO

OPERACIÓN

- 3 Inicio y registro
- 4 Menú principal
- 6 Gráfico
- 7 Navegación secundaria
- 8 Actualización del software
- 10 Navegación principal
- 11 Material
- 13 Geometría
- 14 Carga
- 15 Resultado resumen
- 17 Vista preliminar

CÁLCULOS

- 18 Unidades
- 19 ACI318

EJEMPLO DE DISEÑO

- 23 Ejemplo 1
- 24 Material
- 25 Geometría
- 27 Carga
- 28 Selección de anclajes
- 29 Impresión de resultados

CÁLCULO DE CONEXIÓN DE BARRAS

- 30 General
- 31 Menú principal
- 32 Información del proyecto
- 33 Aplicación
- 34 Armadura existente
- 36 Nueva armadura
- 37 Carga
- 38 Resumen de resultados
- 39 Vista preliminar

OPERACIÓN

INICIO Y REGISTRO

Seleccione el País y el lenguaje

Al comenzar el software, debe escoger el País en el cual trabaja y el lenguaje que usará el software. Puede seleccionarlos desde los menus desplegables.

Registro

Se le pedirá una información básica para registrar su versión del software:

- Email
- Nombre y apellido
- Compañía y posición

No se guardan datos estadísticos con esta información, y los datos suministrados no son guardados por Sika. Es solo con propósitos de registrar.

Una vez su registro sea aceptado, recibirá un email confirmando su registro y su código de registro personal. Ingrese este código para completar el proceso de registro. Por favor tenga en cuenta que para registrar el software debe estar conectado a internet.

Los usuarios no tendrán que registrarse de nuevo. El código de registro es para un usuario (usando la cuenta de email suministrada) y un solo equipo. Los usuarios podrán solicitar un registro para un nuevo equipo.

Nota: puede escoger el saltarse el proceso de registro. Esto le permitirá acceder al software por un tiempo limitado de 30 días, después del cual deberá registrar su software. Si el software no es registrado después de 30 días, el usuario no podrá acceder al software hasta que no complete el proceso de registro.

Seleccione el Software

Seleccione el software que usará en el diseño:

- Diseño de Anclajes (Sika Anchors)
- Diseño de conexión de barras (Sika Rebar Connections)
- Actualización del software (Sika Actualizar)

*El diseño de conexión de barras (Rebar design) es de acuerdo a EOTA TR023 solamente. Es para productos que tengan una validación técnica hecha en Europa según el EOTA TR 023 y no es para usar en conjunto con el ACI 318-08 o el ACI 318-11.

Responsabilidad y Política Privada

Una vez escoja la opción del software que quiere usar, se le presentará el texto de Responsabilidad y Política Privada.

Lea cuidadosamente el texto de Responsabilidad y Política Privada y haga clic en "aceptar" para continuar. De lo contrario haga clic en "rechazar" para salir.

OPERACIÓN

MENÚ PRINCIPAL

La interfase del usuario consta de 5 partes principales

- Menú principal en la parte superior
- Navegación principal debajo del menú principal
- Navegación secundaria de los campos de entrada
- Gráfico 3D al lado derecho
- Entradas de usuario en el lado izquierdo

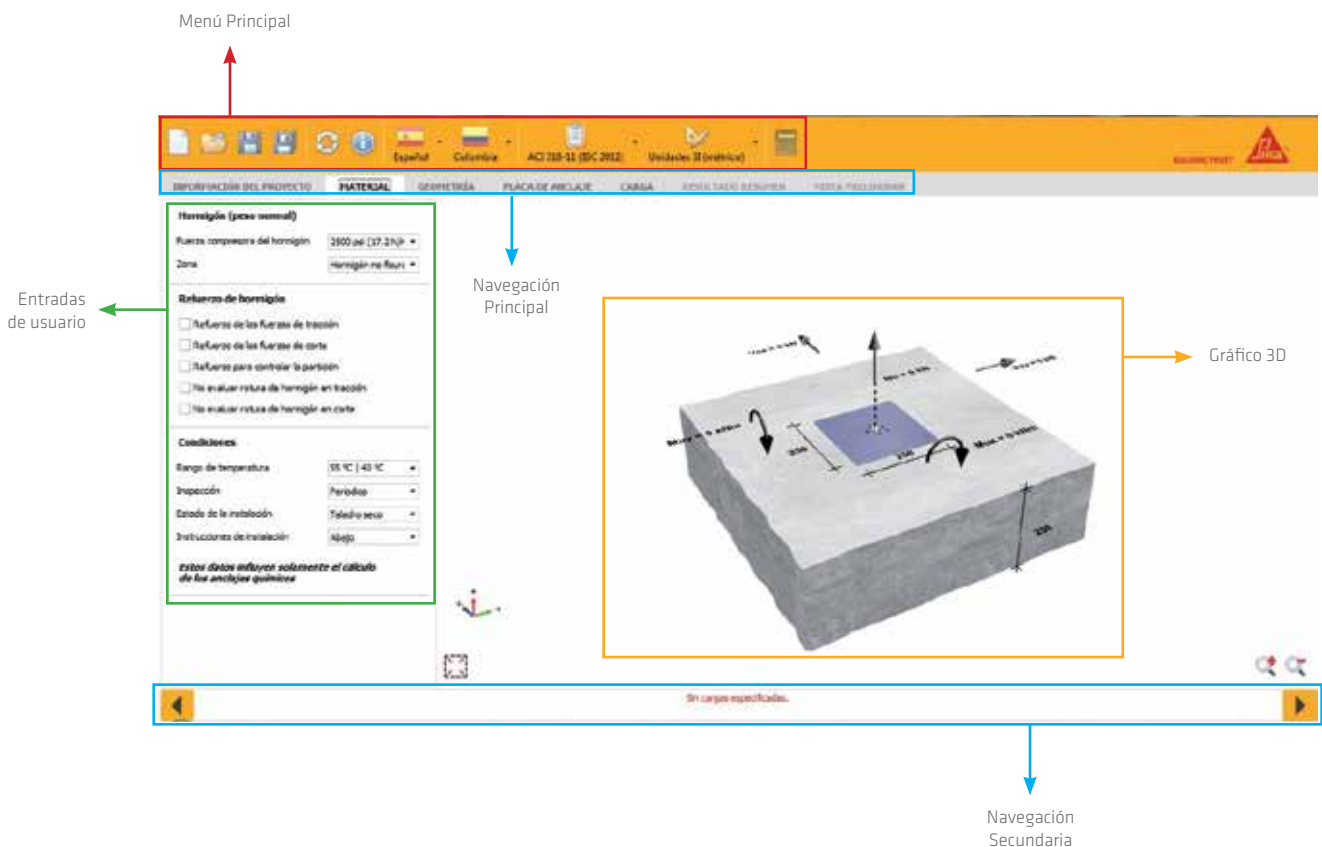
Además el programa se divide en seis partes

- Información del proyecto
- Material
- Geometría
- Cargas
- Resumen de resultados
- Vista preliminar (Impresión)

La navegación principal permite el acceso directo a todos los rótulos mientras que la navegación secundaria permite moverse a un rótulo anterior o al siguiente. También contiene posibles mensajes. Lo ideal es que trabaje a través de los rótulos de izquierda a derecha. De esta manera usted podrá introducir todos los parámetros para el diseño hasta llegar a la impresión preliminar. Tenga en cuenta que la impresión preliminar solo es posible después de haber realizado los cálculos.

Dependiendo en que rótulo está trabajando el área de entrada de datos cambiará. La mayoría de los rótulos muestran un gráfico en 3D que se puede usar para introducir algunos datos de manera más gráfica. Al introducir los datos el gráfico irá cambiando.

El menú principal consta de varios botones que permiten cargar y guardar proyectos al igual que calcular el proyecto actual.



OPERACIÓN

MENÚ PRINCIPAL

El menú principal consta de varios botones que permiten cargar y guardar proyectos al igual que calcular el proyecto actual.



Crea un nuevo proyecto y borra los datos introducidos previamente.
Advertencia: cualquier cambio hecho al proyecto actual se perderá si no lo guarda.



Abre un proyecto existente y carga los datos guardados por el usuario previamente.
Advertencia: cualquier cambio hecho al proyecto actual se perderá si no lo guarda.



Guarda el proyecto actual en un archivo.
Si un proyecto es guardado por primera vez se le sugerirá un sitio para guardarlo y un nombre de archivo. Si el sitio de guardado fue definido previamente no le avisará de nuevo.



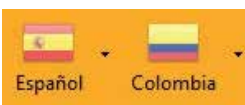
Guarda el proyecto actual en un archivo y selecciona un sitio de guardado (y un nombre de archivo). Sugerencia: use esta función para hacer una copia de un archivo existente.



Muestra la herramienta de actualización.
Use la herramienta de actualización para verificar de manera manual las actualizaciones o configurar las actualizaciones automáticas. Vea la sección de actualizaciones para más detalles.



Muestra información sobre el Software de Cálculo de Anclajes. Contiene el contacto y la versión del software.



Seleccionando la bandera del País el usuario asegura que el software calcule y ofrezca los productos disponibles en ese sitio. Al seleccionar el País también queda disponible el lenguaje a usar.



Selecciona el código de diseño apropiado para el diseño de los anclajes. Se puede escoger entre: EOTA TR 029, ACI 318-08 (IBC 2009) y ACI 318-11 (IBC 2012).



Selecciona el Sistema de medida preferido. Escoja entre unidades de Estados Unidos y el Sistema Internacional SI (métrico). Vea la sección unidades para más detalles.

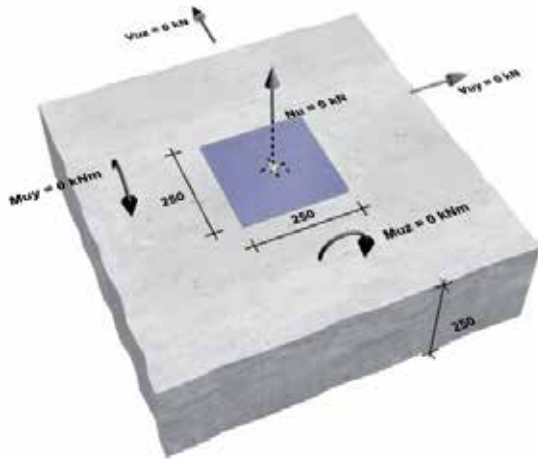


Calcula los anclajes seleccionados.
Este botón puede desactivarse si hay mensajes que evitan el cálculo.

OPERACIÓN

GRÁFICO

El gráfico en 3D es una ayuda visual que se construye desde las entradas del usuario. El gráfico es independiente de la opción activa actual y se mostrará para las opciones material, geometría, placa de anclaje y cargas. Es parte de la impresión final también.



Las siguientes propiedades pueden ser cambiadas directamente usando el gráfico

- Espaciado entre anclajes
- Distancia al borde
- Espesor del concreto
- Dimensiones de la platina metálica (placa de anclaje)
- Cargas

Herramienta

El nombre de la propiedad y sus unidades aparecerán al ubicar el mouse sobre algún número en el gráfico. Para cambiar una propiedad usando el gráfico puede hacer clic sobre el número. Un nuevo campo de entrada aparecerá para la entrada del nuevo valor. Presione la tecla enter para confirmar. Además se pueden activar o desactivar los bordes del gráfico haciendo clic sobre los mismos

CONTROLES

El gráfico puede controlarse por los botones de la parte inferior del mouse



Restaura la rotación del gráfico y el zoom a los valores por defecto.



Acercamiento del gráfico para ver detalles.
Mantenga presionado este botón para seguir acercándolo.



Se aleja el gráfico
Mantenga presionado este botón para seguir alejándose.



Arrastre

Mueve el gráfico horizontal ó verticalmente manteniendo presionado el botón izquierdo del mouse y luego moviéndolo. Suelte el botón izquierdo del mouse para dejar de mover el gráfico.



Rotar

Rota el gráfico alrededor de su centro presionando y sosteniendo el botón derecho del mouse seguido por un movimiento del mismo. Suelte el botón derecho del mouse para dejar de rotar el gráfico.



Zoom

Acerca o aleja el gráfico al mover la rueda del mouse.

OPERACIÓN

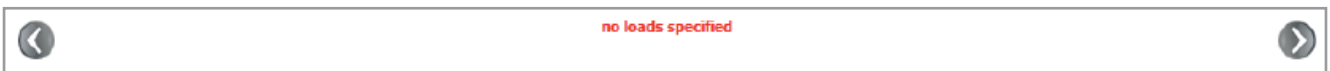
NAVEGACIÓN SECUNDARIA

La navegación secundaria permite moverse a la opción anterior ó a la siguiente. También contiene mensajes importantes.



MENSAJES

Cada vez que se cambian las entradas del usuario se hace un chequeo para verificar si es admisible la información. Si se encuentran errores se mostrarán en color rojo en la zona de mensajes de la navegación secundaria.



Todos los mensajes deberán resolverse antes que se hagan los cálculos. El cálculo hace otro chequeo de admisibilidad para cada anclaje. Ya que los anclajes difieren en sus propiedades pueden haber mensajes de admisibilidad para algunos anclajes pero no para otros. Cualquier mensaje de admisibilidad para el anclaje seleccionado actual se mostrará en la zona de mensajes de la navegación secundaria. Vea el resultado del cálculo para mayores detalles de la aceptación de los anclajes.

Lista de posibles mensajes de verificación de la aceptación de los anclajes

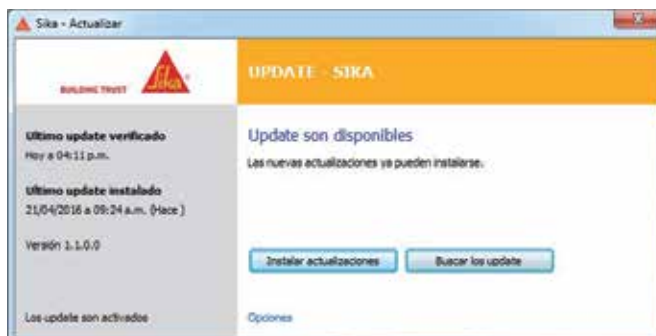
MENSAJE	EXPLICACIÓN	POSIBLE SOLUCIÓN
El espesor del elemento debe ser mayor que...	El elemento de concreto es muy delgado	Aumente el espesor.
La distancia al borde izquierdo debe ser igual ó mayor que...	La distancia al borde izquierdo es muy pequeña.	Aumente la distancia al lado izquierdo o seleccione otro anclaje. Asegúrese que la platina metálica está completamente dentro del concreto.
La distancia al borde derecho debe ser igual ó mayor que...	La distancia al borde derecho es muy pequeña.	Aumente la distancia al lado derecho ó seleccione otro anclaje. Asegúrese que la platina metálica está completamente dentro del concreto.
La distancia al borde superior debe ser igual ó mayor que..	La distancia al borde superior es muy pequeña.	Aumente la distancia al borde superior ó seleccione otro anclaje. Asegúrese que la platina metálica está completamente dentro del concreto.
La distancia al borde inferior debe ser igual ó mayor que..	La distancia al borde inferior es muy pequeña.	Aumente la distancia al borde inferior ó seleccione otro anclaje. Asegúrese que la platina metálica está completamente dentro del concreto.
Anclaje por fuera de la platina metálica	Anclajes deben estar dentro de la platina metálica.	Reduzca la distancia entre anclajes ó aumente las dimensiones de la platina metálica y revise la excentricidad.
No se han definido cargas	El cálculo es posible si al menos una carga es definida.	Defina al menos una carga.
La condición de instalación no es válida para este anclaje	Algunos anclajes adhesivos no están aprobados para ciertas condiciones de instalación.	Cambie las condiciones de instalación ó seleccione otro anclaje.
El rango de temperatura seleccionado no es válido para este anclaje	Algunos anclajes adhesivos no están aprobados para ciertos rangos de temperatura.	Cambie el rango de temperatura ó seleccione otro anclaje.
La categoría sísmica seleccionada no es válida para este anclaje.	Algunos anclajes no están aprobados para riesgo sísmico.	Deshabilite el riesgo sísmico o seleccione otro anclaje.
La dirección de instalación seleccionada no es válida para este anclaje.	Algunos anclajes no están aprobados para instalaciones sobre cabeza u horizontales.	Cambie la dirección de instalación ó seleccione otro anclaje.
Distancia al borde inválida	Una de las distancias al borde es menor que la distancia mínima al borde para ese anclaje.	Incremente la distancia al borde menor ó seleccione otro anclaje.
Espaciamiento inválido	Una de las distancias entre anclajes es menor que el espaciamiento mínimo para ese anclaje.	Incremente el espaciamiento menor ó seleccione otro anclaje.
Espesor del elemento inválido	El espesor del concreto es menor que el espesor mínimo para el anclaje seleccionado.	Aumente el espesor del concreto ó seleccione otro anclaje.

OPERACIÓN

ACTUALIZACIÓN DEL SOFTWARE

La actualización en línea hará que el software se actualice de manera automática a la última versión.

Por defecto la herramienta de actualización buscará de manera automática las actualizaciones cada siete días. Si hay actualizaciones disponibles los nuevos archivos serán descargados automáticamente. Al iniciar o salir del software y si las actualizaciones están listas para instalarse, verá un mensaje. Haga clic en instalar actualizaciones. Debido a que las actualizaciones no requieren de privilegios administrativos puede hacer actualizaciones en cualquier momento sin involucrar a su administrador de sistema.

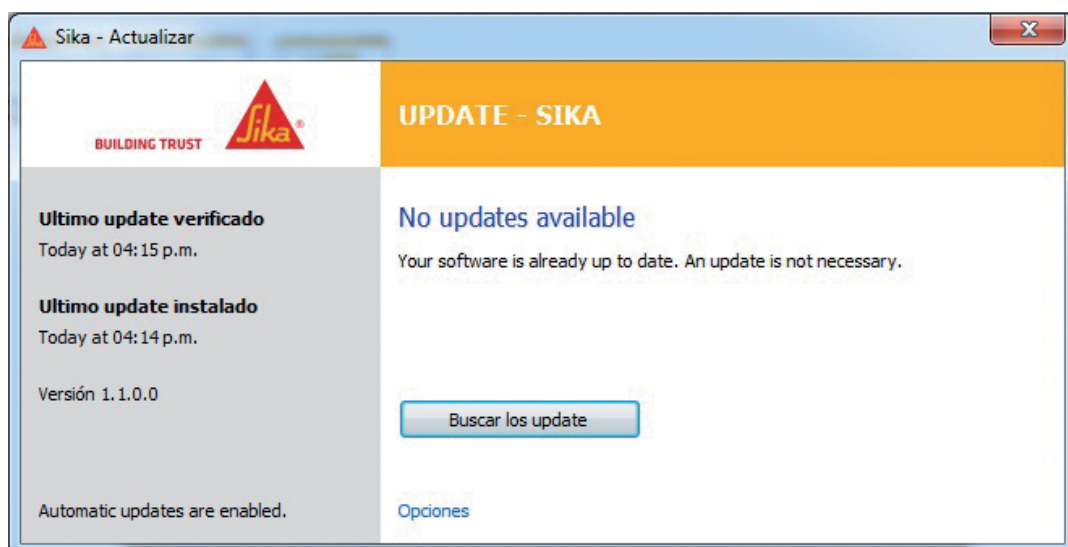


Generalmente no tendrá acceso a la herramienta de actualización por su cuenta porque todo sucede automáticamente. Si desea revisar actualizaciones de manera manual, cambie los parámetros de actualización o mire el estado actual sin embargo puede activar la herramienta de actualización desde el menú principal del software.

La siguiente información está disponible desde la ventana principal de actualización:

- Fecha de la última búsqueda de una actualización
- Fecha de la última instalación de una actualización
- Estado de las actualizaciones automáticas (habilitadas o deshabilitadas)

Para acceder al menú de opciones haga clic en el enlace de Opciones.



OPERACIÓN

ACTUALIZACIÓN DEL SOFTWARE

El menú de opciones se divide en dos rótulos: General y Proxy.

El rótulo **General** contiene las opciones de configuración para el comportamiento de la actualización.

Cuando revisar las actualizaciones

- Manualmente
- Automáticamente al lanzar el programa
- Automáticamente al lanzar el sistema

Que tan a menudo revisar actualizaciones

- Todo el tiempo
- Diariamente
- Semanalmente
- Mensualmente

Cuando mostrar el ícono de notificación

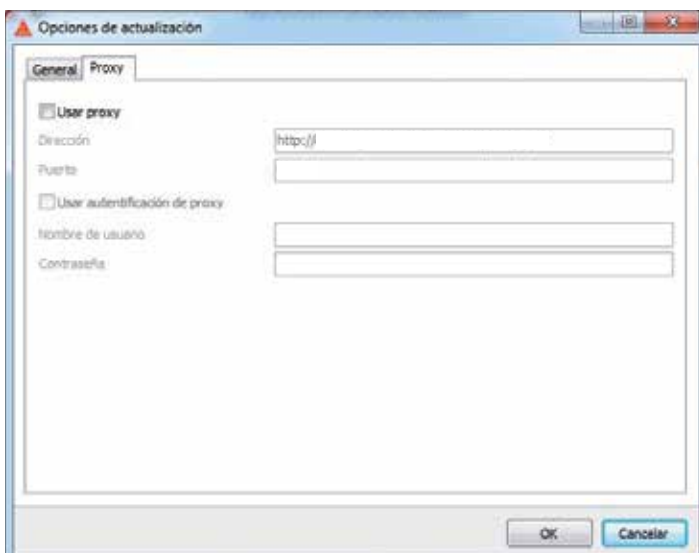
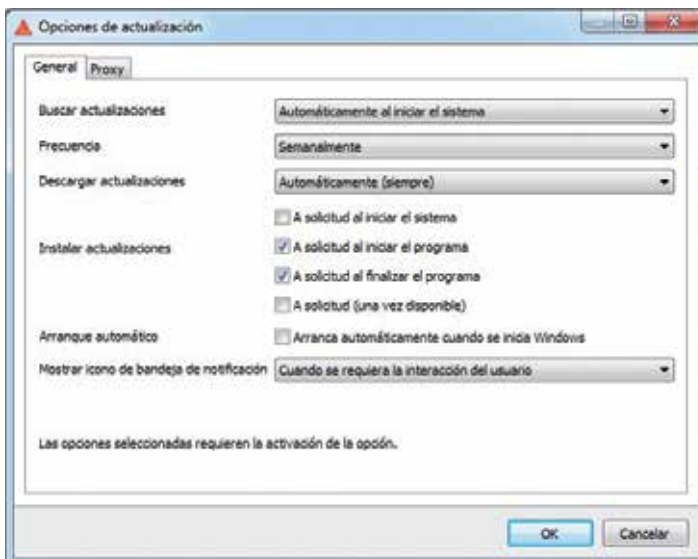
- Siempre
- Cuando una actualización esté en progreso
- Cuando se requiera interacción del usuario
- En caso de un error
- Nunca

Cuando descargar actualizaciones

- Manualmente
- Automáticamente (solo si el programa está activo)
- Automáticamente (siempre)

Cuando sugerir una actualización

- Al lanzar el sistema
- Al lanzar el programa
- Al terminar el programa
- Tan pronto esté disponible



El rótulo Proxy contiene las opciones de configuración del servidor proxy. Generalmente no tiene que editar nada aquí. La herramienta de actualización intentará detectar los parámetros proxy automáticamente. Si la actualización no es capaz de establecer una conexión con el internet podrá configurar las opciones proxy manualmente. En este caso por favor contacte su administrador del sistema. Ellos sabrán la configuración proxy correcta.

OPERACIÓN

NAVEGACIÓN PRINCIPAL

La navegación principal permite el acceso directo a los rótulos disponibles

- Información del proyecto
- Material
- Geometría
- Carga
- Resultado resumen
- Vista preliminar

INFORMACIÓN DEL PROYECTO

MATERIAL

GEOMETRÍA

PLACA DE ANCLAJE

CARGA

RESULTADO RESUMEN

VISTA PRELIMINAR

INFORMACIÓN DEL PROYECTO

El rótulo de INFORMACIÓN DEL PROYECTO contiene detalles adicionales sobre el proyecto que no influyen en los cálculos.

Proyecto

Nombre

Nº

Plazo 04/05/2016 ▼

Contratista

Contacto

Nombre

Dirección

Teléfono

Fax

E-mail

Información general del proyecto

- Nombre del proyecto
- Número código del proyecto
- Plazo de entrega

Contratista, Sub-Contratista e Ingeniero

- Nombre de la compañía o persona
- Nombre de la persona de contacto
- Dirección
- Número telefónico
- Número de fax
- Email

Otras notas relacionadas con el proyecto pueden agregarse en el campo de notas.
Pueden ser suposiciones, sugerencias y requerimientos de diseño.

Notas

OPERACIÓN

MATERIAL

El rótulo de MATERIAL contiene las propiedades del concreto, acero de refuerzo y condiciones adicionales

Hormigón (peso normal)	
Fuerza compresora del hormigón	2500 psi (17.2 N/r ▼)
Zona	Hormigón fisurado ▼
Refuerzo de hormigón	
<input type="checkbox"/>	Refuerzo de las fuerzas de tracción
<input type="checkbox"/>	Refuerzo de las fuerzas de corte
<input type="checkbox"/>	Refuerzo para controlar la partición
<input type="checkbox"/>	No evaluar rotura de hormigón en tracción
<input type="checkbox"/>	No evaluar rotura de hormigón en corte

Clase de concreto

Seleccione la resistencia a compresión del concreto. El desempeño de los anclajes puede cambiar dependiendo de la resistencia a compresión del concreto con valores más altos resultando en capacidades más altas.

Zona

Seleccione si el anclaje trabajará en concreto fisurado o no fisurado. Mientras que en concreto sin fisurar se obtienen mayores capacidades, se requiere que el concreto cumpla ciertas condiciones lo que usualmente significa que se debe hacer un análisis más profundo por parte del diseñador.

Refuerzo de las fuerzas de tracción

Seleccione esta opción si "Condición A" para fuerzas axiales se aplica al concreto en el área alrededor del anclaje como se define en ACI 318. La condición A usualmente aplica si hay refuerzo suplementario para controlar la partición del concreto. Esta opción influencia las fallas por rotura del concreto. Si esta opción no es seleccionada se asume la "Condición B" y los cálculos se llevan a cabo como si no hubiera refuerzo para cargas axiales.

Refuerzo de las fuerzas de corte

Seleccione esta opción si la "Condición A" para fuerzas laterales aplica al concreto en el área alrededor del anclaje como se define en ACI 318. La Condición A usualmente aplica si hay un refuerzo de borde con al menos una barra #4. La Condición A puede aumentar la capacidad de la falla de borde del concreto hasta en un 20%. Si no se selecciona esta opción la "Condición B" es asumida y los cálculos se llevan a cabo como si no hubiera refuerzo para cargas laterales.

Confinamiento con estribos a no más de 100 mm

Se puede seleccionar esta opción además de "Refuerzo de las fuerzas de corte" si el refuerzo de borde está encerrado entre estribos espaciados a no más de 100 mm. Esto mejorará la capacidad de la falla de borde del concreto.

Condiciones	
Rango de temperatura	55 °C 43 °C ▼
Inspección	Periodico ▼
Estado de la instalación	Taladro seco ▼
Instrucciones de instalación	Abajo ▼
Estos datos influyen solamente el cálculo de los anclajes químicos	

Rango de temperatura

Un rango de temperatura se define por una temperatura máxima de corta duración (primer valor) y una temperatura máxima de larga duración (segundo valor). Los datos de desempeño de un anclaje cambian dependiendo del rango de temperatura seleccionado. Algunos anclajes no serán adecuados para usarse con ciertos rangos de temperatura.

Inspección

Seleccione si la inspección será continua o periódica. Esta opción influencia la resistencia de adherencia. (No es relevante según los criterios de diseño en Europa o en diseños de acuerdo al EOTA TR029)

Los siguientes valores están disponibles

- Continuo
- Periódico

OPERACIÓN

MATERIAL

Estado de la instalación

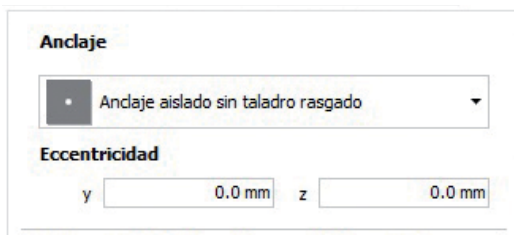
Seleccione la condición de la perforación durante la instalación del anclaje. Esta opción influye el esfuerzo de adherencia. Algunos anclajes no serán adecuados para ciertas condiciones de instalación.

Los siguientes valores están disponibles

- Seco
- Saturado de agua
- Lleno de agua
- Sumergido (No incluido en los ensayos en Europa, European Technical Assessments).

GEOMETRÍA

El rótulo de GEOMETRÍA se refiere a la configuración de los anclajes, a las dimensiones del concreto y las dimensiones de la platina metálica.



Anclaje

Anclaje aislado sin taladro rasgado

Eccentricidad

y 0.0 mm z 0.0 mm

Configuración de los anclajes

Seleccione un solo anclaje o un grupo de dos, tres, cuatro, seis y ocho anclajes. Algunas configuraciones tienen perforaciones alargadas.

Perforaciones alargadas (rasgadas)

El software ofrece la posibilidad de usar perforaciones alargadas en uno o más anclajes. Las perforaciones alargadas permiten más flexibilidad durante la instalación. Al usar esta opción se afectan los anclajes que transmitirán las fuerzas de corte. Usualmente las platinas metálicas tienen perforaciones alargadas para asignar todas las fuerzas de tensión a ciertos anclajes y todas las fuerzas de corte a los restantes anclajes. Otra aplicación son anclajes cerca del borde. Con perforaciones alargadas cerca del borde se evita la transmisión de fuerzas de corte por los anclajes del borde disminuyendo la posibilidad de una falla del concreto.

No todos los arreglos de anclajes permiten el uso de perforaciones alargadas y si lo hacen no todos los anclajes quedarán en una perforación alargada. El programa limitará las combinaciones de perforaciones alargadas a variantes sensibles.

OPERACIÓN

GEOMETRÍA

Excentricidad (de la platina metálica)

Define una distancia entre el centroide del grupo de anclajes y el centro de la platina metálica permitiendo el cambio de posición de los anclajes en la platina metálica a través de las coordenadas y y z. Esto puede conducir a un aumento de la carga el cual es tenido en cuenta por el software automáticamente. Si mueve los anclajes fuera de la platina metálica aparecerá un mensaje de admisibilidad.

Los valores por defecto $y = 0$ y $z = 0$ significan que el centroide del grupo de anclajes es el mismo que el de la platina metálica.

Distancia

Define la distancia entre anclajes. Dependiendo del arreglo de anclajes seleccionado pueden haber hasta 4 valores de distancias diferentes o ninguna para un solo anclaje. Note que y representa el espaciado horizontal y z representa el espaciado vertical.

Valores pequeños de espaciado usualmente conducen a una utilización alta del anclaje con acciones de diseño pequeñas. Tenga en cuenta que el reporte de evaluación del producto puede definir valores mínimos de espaciado entre anclajes. Si se va por debajo de estos valores el anclaje no podrá ser calculado y aparecerá un mensaje de admisibilidad.

Rotación

El arreglo de anclajes puede rotarse alrededor de su centro en pasos de a 90° . Perforaciones alargadas serán rotadas también. Use esta opción para ganar acceso a variaciones adicionales del grupo de anclajes seleccionado.

Distancias de bordes / Espesor del hormigón

Borde izquierdo

Borde derecho

Borde superior

Borde inferior

Espesor del hormigón

Distancias al borde

Define los bordes del concreto (si los hay) que deben considerarse y sus respectivas distancias. Por defecto el software asume que no hay bordes en el concreto. Haga clic en el recuadro de chequeo al lado izquierdo para habilitar o deshabilitar un borde específico. Podrá definir distancias de borde para bordes habilitados en el lado derecho. Tenga en cuenta que la distancia de borde se define desde el borde al anclaje más cercano y no al borde de la platina metálica. Distancias al borde pequeñas conducen a una utilización más alta del anclaje con acciones de diseño más pequeñas. Un reporte de evaluación del producto puede requerir una distancia mínima al borde que depende del diámetro del anclaje y la profundidad de empotramiento. Si una de las distancias al borde actuales es muy pequeña para el anclaje seleccionado aparecerá un mensaje de admisibilidad.

Espesor del concreto

Define el espesor del elemento de concreto. Un reporte de evaluación del producto puede requerir un espesor mínimo del concreto que depende del diámetro del anclaje y la profundidad de empotramiento. Si el espesor del concreto es muy pequeño para el anclaje seleccionado aparecerá un mensaje de admisibilidad.

Placa de anclaje

Placa de anclaje disponible

Anchura placa de anclaje y

Longitud placa de anclaje z

Espesor de la placa de anclaje

Se asume que la platina metálica será rectangular. Por lo tanto su geometría se puede definir por el ancho, largo y espesor de la misma.

El ancho y largo de la platina metálica se usarán para pruebas de admisibilidad de acuerdo al arreglo de los anclajes y las distancias al borde. Los anclajes deberán estar dentro de la platina metálica y la misma dentro del concreto.

OPERACIÓN

CARGA

Carga	
Tracción	N_u <input type="text" value="0.00 kN"/>
Corte	V_{uy} <input type="text" value="0.00 kN"/> V_{uz} <input type="text" value="0.00 kN"/>
Pares	M_{uy} <input type="text" value="0.00 kNm"/> M_{uz} <input type="text" value="0.00 kNm"/>
Condiciones de carga de tracción	<input type="checkbox"/> Tracción sostenida
Condiciones de carga a cortante	<input type="checkbox"/> Usar andajes con almohadillas de lechada inyectadas

El usuario debe introducir las cargas de diseño. Las cargas de diseño (También conocidas como cargas mayoradas) se obtienen de la combinación de cargas específicas (carga viva, carga muerta ...). Note que el software no calcula estas combinaciones de carga. Podrá introducir cargas y momentos que puedan ser tomados por el grupo de anclajes seleccionado.

Fuerza axial (tracción)

Especifica una carga que actúa perpendicularmente a la platina metálica a lo largo del eje x. Use valores positivos para tensión ("halando" hacia arriba) y valores negativos para compresión ("empujando" hacia abajo). El gráfico en 3D muestra las flechas indicando la dirección de la carga.

Fuerzas laterales (corte)

Especifica cargas que actúan paralelamente a la platina metálica. Use valores positivos para fuerzas que van de izquierda a derecha a lo largo del eje y. Use valores positivos para fuerzas que van de abajo hacia arriba a lo largo del eje z. Use valores negativos para invertir las direcciones. El gráfico en 3D muestra las flechas indicando la dirección de la carga.

Momentos (pares)

Especifica un momento torsional que actúa alrededor del eje x y los momentos de flexión alrededor de los ejes y y z. Use valores positivos para los momentos actuando en el sentido de las manecillas del reloj y valores negativos para el sentido contrario. El gráfico en 3D muestra en la pantalla las flechas indicando la dirección de los momentos.

Condiciones de carga a tracción

Habilite esta opción si hay una carga de tracción sostenida.

Condiciones de carga a cortante

Si los anclajes van a trabajar con un grout debajo de la platina metálica, el esfuerzo cortante nominal será multiplicado por un factor de 0.80 de acuerdo al ACI 318 Apéndice D.6.1.3. Seleccione esta opción para permitir que el software modifique los cálculos. No afecta a los diseños de acuerdo a EOTA TR029.

Combinación de carga
<input type="text" value="ACI 318 capítulo 9.2"/>

Seleccione el método de combinación de cargas que se usó al calcular las cargas de diseño. El software tomará en cuenta los factores de reducción de la resistencia y los factores de modificación de la resistencia respectivos.

Las siguientes opciones están disponibles

- ACI 318 Capítulo 9.2
- ACI 318 Anexo C

El ACI 318 Capítulo 9.2 ("Strength and serviceability requirements - Required strength") define fórmulas para combinar diferentes tipos de carga (e.j. cargas vivas, cargas muertas, cargas de viento, ...) usando los factores de carga. Este método fue adaptado de SEI/ASCE 7-02 (Structural Engineering Institute / American Society of Civil Engineers 7: Minimum Design Loads for Buildings and Other Structures) en 2002 para unificar los factores de carga y las combinaciones.

Los factores de carga y las combinaciones del anterior ACI 318 de 1999 fueron revisadas y pasadas al ACI 318 Apéndice C. Habían evolucionado desde comienzos de 1960 y son consideradas confiables para la construcción en concreto. Si es usado el Apéndice C reemplaza el contenido del Capítulo 9.2 y 9.3. El método de combinación de cargas definido en ACI 318 Apéndice C.9.2 ("Alternative load and strength reduction factors - Required strength") define un método similar al Capítulo 9.2 pero usa otras fórmulas de combinación y otros factores de carga.

Para combinaciones con cargas laterales, algunos diseños serán diferentes, pero los resultados de cualquiera de los métodos de combinación de cargas se consideran aceptables. Puede encontrar más detalles en el ACI 318.

Para diseños de acuerdo a EOTA TR 029, las combinaciones de carga muerta y viva deben considerar factores de seguridad parciales adicionales para tener en cuenta el caso de carga.

OPERACIÓN

RESULTADO RESUMEN

Filtro Yes

Varilla roscada

Armadura

Unidad de diámetro Unidad SI (mm) ▼

Filtro

Todos los anclajes disponibles son calculados al presionar el botón de cálculo. El filtro permite concentrarse en anclajes con criterios específicos. Esto agiliza el cálculo y facilita encontrar anclajes en los que hay interés.

Los anclajes pueden ser pernos roscados o barras de acero. La mayoría de los anclajes estarán disponibles en fracción de diámetro (como 1/2 pulgada) pero algunos pueden estar disponibles como un perno en unidades métricas (como M12).

Lista de anclajes

La lista muestra los anclajes seleccionados según el criterio del filtro.

Nombre	Acero	D...	hef
AnchorFix-3001	Acero al carb...	#3	60 mm - 191...
AnchorFix-3001	Acero al carb...	#7	102 mm - 44...
AnchorFix-3001	Acero al carb...	#10	127 mm - 63...
AnchorFix-3001	Acero al carb...	#4	70 mm - 254...
AnchorFix-3001	Acero al carb...	#10	127 mm - 63...
AnchorFix-3001	Acero al carb...	#6	95 mm - 381...
AnchorFix-3001	Acero al carb...	#6	95 mm - 381...
AnchorFix-3001	Acero al carb...	#5	79 mm - 318...
AnchorFix-3001	Acero al carb...	#3	60 mm - 191...
AnchorFix-3001	Acero al carb...	3/8"	60 mm - 191...
AnchorFix-3001	Acero al carb...	5/8"	79 mm - 318...
AnchorFix-3001	Acero al carb...	1"	102 mm - 50...

Nombre	Acero	D...	hef
(All)		#3	60 mm - 191...
<input type="checkbox"/>	Acero al carbono A193 B7	#7	102 mm - 44...
<input type="checkbox"/>	Acero al carbono A307 A	#10	127 mm - 63...
<input type="checkbox"/>	Acero al carbono A615 40	#4	70 mm - 254...
<input type="checkbox"/>	Acero al carbono A615 60	#10	127 mm - 63...
<input type="checkbox"/>	Acero al carbono F1554 A36	#6	95 mm - 381...
<input type="checkbox"/>	Acero inoxidable F593 CH	#6	95 mm - 381...
<input type="checkbox"/>	Acero inoxidable F593 CW	#5	79 mm - 318...
AnchorFix-3001	Acero al carb...	#3	60 mm - 191...
AnchorFix-3001	Acero al carb...	3/8"	60 mm - 191...
AnchorFix-3001	Acero al carb...	5/8"	79 mm - 318...
AnchorFix-3001	Acero al carb...	1"	102 mm - 50...

Los anclajes pueden clasificarse por nombre, material (acero), diámetro y profundidad de empotramiento(hef) haciendo clic en el encabezado correspondiente.

La lista de anclajes puede filtrarse haciendo clic en el ícono del filtro. Puede seleccionar múltiples valores por filtro y múltiples filtros pueden estar activos al mismo tiempo.

Detalles de los anclajes

Debajo de la lista de anclajes hallará los detalles del anclaje seleccionado incluyendo una foto del producto, la hoja técnica y la hoja de seguridad.

AnchorFix-3001



Documentos ▼

Hoja de datos del producto AnchorFix-3001

Hoja de datos de seguridad AnchorFix-3001

col.sika.com

Haga clic en el botón para abrir el correspondiente documento.

OPERACIÓN

RESULTADO RESUMEN

Lista de resultados

Todos los resultados se muestran en una tabla con detalles del anclaje, porcentaje de utilización y conveniencia de uso.

Nombre	Acero	Diámetro	hef	Capacidad total	Resultados
AnchorFix-300 I	Acero inoxidable F593 CW	7/8"	126 mm	99.94 %	Andaje aceptable
AnchorFix-300 I	Acero inoxidable F593 CH	1"	126 mm	99.94 %	Andaje aceptable
AnchorFix-300 I	Acero inoxidable F593 CH	7/8"	126 mm	99.94 %	Andaje aceptable
AnchorFix-300 I	Acero al carbono A193 B7	7/8"	126 mm	99.94 %	Andaje aceptable
AnchorFix-300 I	Acero inoxidable F593 CW	1"	126 mm	99.94 %	Andaje aceptable
AnchorFix-300 I	Acero al carbono A615 40	#4	131 mm	99.90 %	Andaje aceptable
AnchorFix-300 I	Acero al carbono A615 60	#4	131 mm	99.90 %	Andaje aceptable
AnchorFix-300 I	Acero inoxidable F593 CH	1/2"	131 mm	99.90 %	Andaje aceptable
AnchorFix-300 I	Acero inoxidable F593 CW	1/2"	131 mm	99.90 %	Andaje aceptable
AnchorFix-300 I	Acero al carbono F1554 A36	1/2"	131 mm	99.90 %	Andaje aceptable
AnchorFix-300 I	Acero al carbono A193 B7	1/2"	131 mm	99.90 %	Andaje aceptable
AnchorFix-300 I	Acero al carbono A615 40	#5	127 mm	99.76 %	Andaje aceptable
AnchorFix-300 I	Acero al carbono A615 60	#5	127 mm	99.76 %	Andaje aceptable
AnchorFix-300 I	Acero al carbono A193 B7	5/8"	127 mm	99.76 %	Andaje aceptable
AnchorFix-300 I	Acero al carbono F1554 A36	5/8"	127 mm	99.76 %	Andaje aceptable
AnchorFix-300 I	Acero inoxidable F593 CH	5/8"	127 mm	99.76 %	Andaje aceptable
AnchorFix-300 I	Acero inoxidable F593 CW	5/8"	127 mm	99.76 %	Andaje aceptable

Los anclajes pueden clasificarse por nombre, material (acero), diámetro, profundidad de empotramiento (hef) y utilización con solo hacer clic en el encabezado de la tabla. Por defecto se clasifican por utilización.

La utilización es dada por un valor de porcentaje y una barra de colores en donde el verde significa aceptable y rojo significa sobrecargado. Algunos anclajes puede que no tengan un valor de utilización por que no es aplicable por los parámetros introducidos. La columna de resultados muestra una barra de texto a color para describir si el anclaje seleccionado es aceptable, sobrecargado ó no es aplicable. Seleccione un anclaje para ver más detalles de su cálculo. Si el anclaje seleccionado no es aplicable las razones serán mostradas en el área de mensajes.

Anclaje	Nu	Vu
1	12.50 kN	0.00 kN
2	12.50 kN	0.00 kN
3	12.50 kN	0.00 kN
4	12.50 kN	0.00 kN

Fuerzas resultantes

Debajo de la lista de resultados verá las fuerzas resultantes para la solución seleccionada. Para cada anclaje en el arreglo se muestra la carga de tensión Nu y la carga de cortante combinada Vu (ejes y + Z).

Detalles del cálculo

Al lado de las fuerzas resultantes verá los detalles de los cálculos en la forma de desglose por modo de falla.

El desglose incluye la capacidad (carga) y la capacidad total. La capacidad total es dada con un valor en porcentaje y una barra de colores en donde el verde significa aceptable y el rojo sobrecargado. Adicionalmente las cargas aceptables se marcan en color verde y los modos sobrecargados con una cruz roja. El modo de falla que controla es el que tenga el mayor valor de capacidad total. Algunos modos de falla no tienen un valor de capacidad significativo. Un modo de falla con una capacidad de 0 kN y una capacidad total de 0% no se ejecutó por que el reporte de evaluación del anclaje definió que no era el que controlaba.

Prueba	Capacidad	Capacidad total	Resultados
Fallo del acero - Tracción	19.11 kN	52.33 %	✓
Fallo del cono de hormigón - Tracción	10.13 kN	98.73 %	✓
Fallo de adhesión - Tracción	10.11 kN	98.86 %	✓

OPERACIÓN

VISTA PRELIMINAR

El rótulo de VISTA PRELIMINAR muestra un reporte con los datos de entrada y los resultados de los cálculos al igual de información del anclaje seleccionado. Puede imprimir el reporte o grabarlo como un archivo PDF. El rótulo de VISTA PRELIMINAR solo es accesible después de presionar el botón de cálculo.

Vista preliminar

Página / Zoom

Fecha

Opciones de impresión

Proyecto
N° de proyecto
Contacto

1 / 7
Versión: 1.2.0.6
04/05/2016

Cálculo de anclaje AnchorFix-3001 - Acero al carbono A615 40 #3

Información sobre el producto

AnchorFix-3001 - Acero al carbono A615 40

Material	Acero al carbono A615 40
Tipo	Anclaje químico
Homologación	
Profundidad del taladro	138.0 mm
Diámetro nominal de broca	9/16"
Profundidad efectiva del anclaje	138.0 mm

Material

Hay múltiples botones al lado izquierdo de la vista preliminar actual. Permiten controlar y configurar la impresión.

Vista preliminar



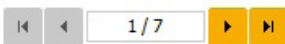
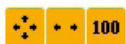
Salvar el reporte como PDF



Imprimir el reporte

La página y los botones de zoom controlan la parte de la impresión que será visible en el área preliminar.

Página / Zoom



Zoom



Muestra la página completa en el área de impresión preliminar.



Muestra el ancho completo de la página en el área de impresión preliminar.



Muestra la impresión en el tamaño actual (100%).

Página



Ir a la primera página



Ir a la página anterior



Muestra el número de la página actual y el número total de páginas. Teclee en un número de página para ir directamente a esa página.



Ir a la siguiente página



Ir a la última página

Por defecto la fecha actual se mostrará en el encabezado de la impresión. Puede especificar una fecha para ser mostrada o puede optar por no mostrar ninguna fecha.

Fecha

sin

Hoy

Seleccionar fecha

26/10/2015

Cualquier INFORMACIÓN DEL PROYECTO que haya introducido será parte de la impresión por defecto. Si quiere excluir la información del proyecto deshabilite la casilla de abajo.

Opciones de impresión

Imprimir datos del proyecto

CÁLCULOS

UNIDADES

El software soporta unidades de los Estados Unidos y del sistema métrico SI. El sistema seleccionado de medida es visible en el menú principal en todo momento. Afecta todas las entradas del usuario, los cálculos y la impresión.

U.S. customary units

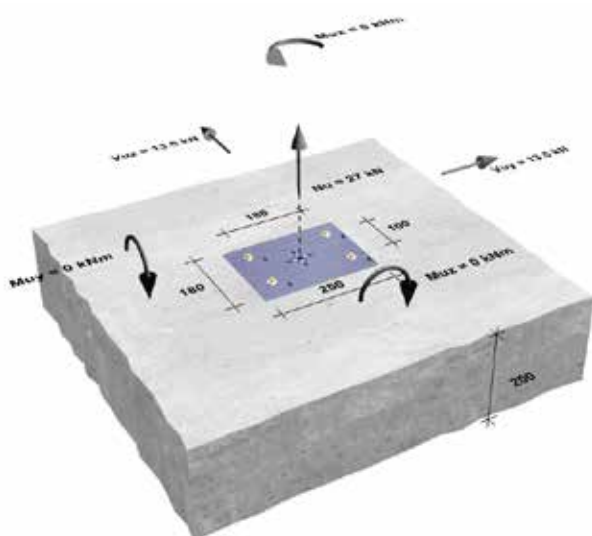
Conversión de unidades de Estados Unidos a unidades SI

U.S. customary units	SI units (metric)
1 inch	25.4 mm
1 inch ²	645.16 mm ²
1 psi	0.00689 MPa (N/mm ²)
1 lb	4.45 N
1 ft*lb	1.36 * 10 ³ kNm

SI units (metrical)

Conversión de unidades SI a unidades de Estados Unidos

U.S. customary units	SI units (metric)
1 mm	0.039 inch
1 mm ²	1.55 * 10 ³ inch ²
1 MPa (N/mm ²)	145 psi
1 N	0.22 lb
1 kNm	737.56 ft*lb



Cargas de diseño

El usuario debe introducir las cargas de diseño. Las cargas de diseño (también conocidas como cargas mayoradas) pueden obtenerse con las combinaciones de carga específicas (cargas vivas, cargas muertas, ...). Por favor note que el software no puede calcular estas combinaciones de carga.

CÁLCULOS

ACI 318

Los cálculos se hacen de acuerdo al ACI 318-14 Capítulo 17 Apéndice D y los reportes de evaluación del producto para anclajes. El ACI 318 define 7 modos diferentes de falla para los cálculos de anclajes. Cuatro de ellos se relacionan con tensión y los otros 3 con corte. Dependiendo del reporte de evaluación del producto no se deberían hacer todos los chequeos de los modos de falla. En caso de cálculos sísmicos algunas pruebas de carga se modifican de acuerdo al ACI 318 y el reporte de evaluación del producto.

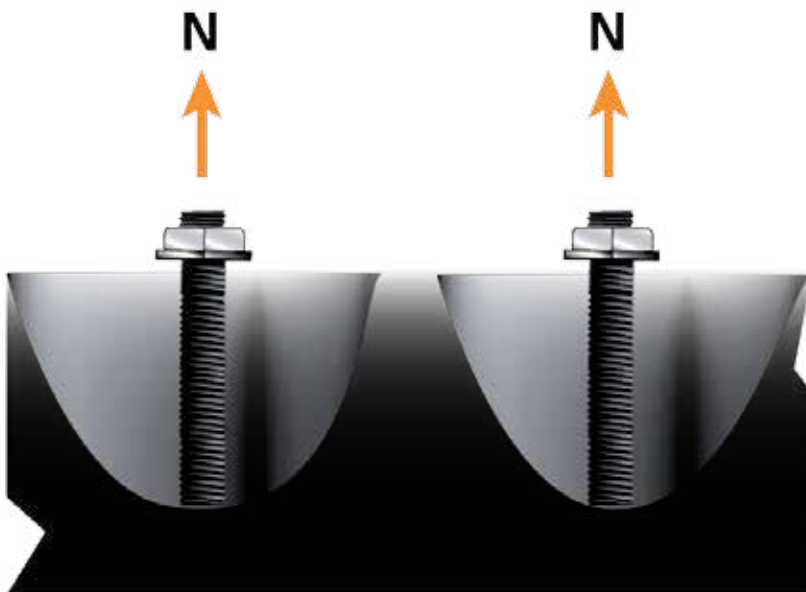
Falla del acero (Tensión)

- Falla del acero
- Verificación del diámetro adecuado del perno.



Falla del concreto (Tensión)

- Falla del concreto
- Influenciado por la resistencia a compresión del concreto y el acero de refuerzo.
- Verificación de la adecuada capacidad de carga del elemento de concreto para evitar la falla por cono de concreto.

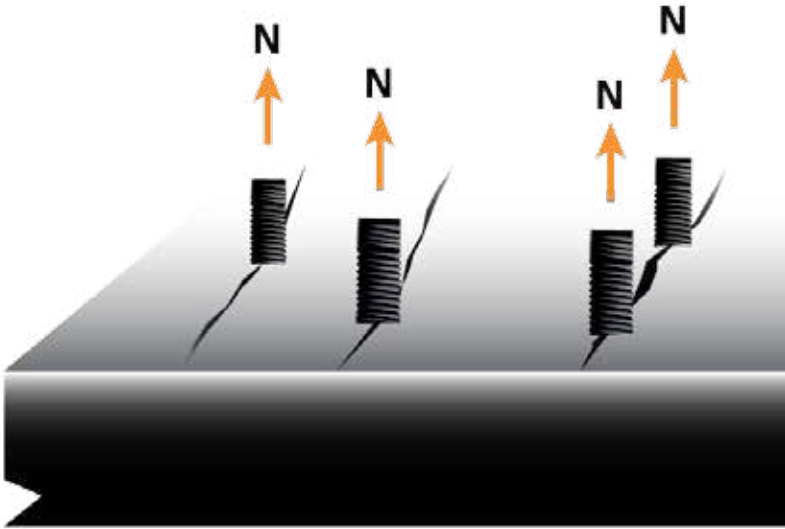


CÁLCULOS

ACI 318

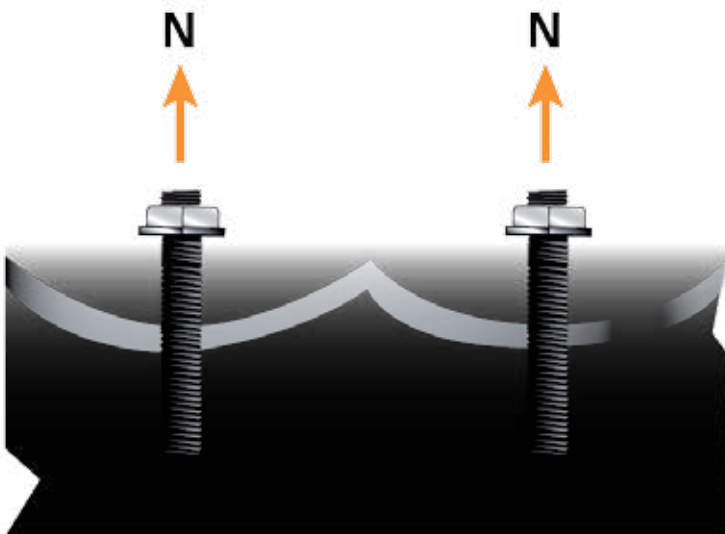
Rajadura del concreto (Tensión)

- Falla del concreto
- Influenciado por la resistencia a compresión del concreto, acero de refuerzo y la geometría
- Verificación que no se presente la rajadura, especialmente en elementos delgados de concreto.



Falla de adherencia (Tensión)

- Falla del adhesivo
- Influenciado por la resistencia a compresión del concreto, acero de refuerzo y condiciones (de limpieza, taladrado y humedad)
- Verificación de la adherencia adecuada en el adhesivo entre el perno o barra y el concreto.



CÁLCULOS

ACI 318

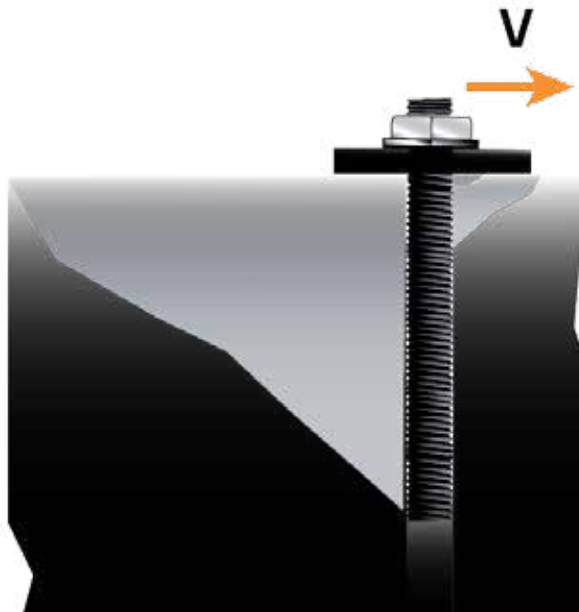
Falla del acero (Cortante)

- Falla del acero
- Verificación de la resistencia a corte adecuada en el diámetro del acero del perno o barra.



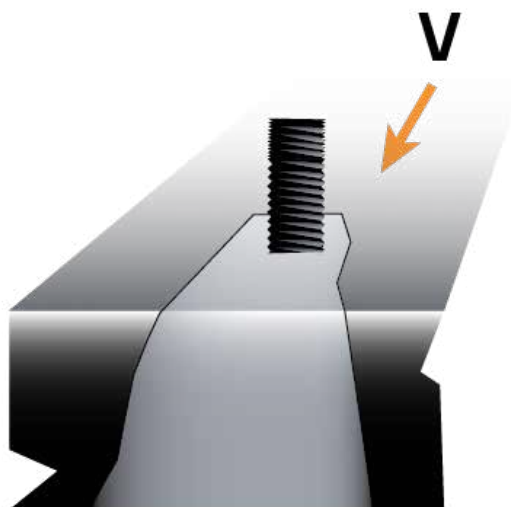
Rotura del concreto, brazo de palanca (Cortante)

- Falla del concreto
- Influenciado por la resistencia a compresión del concreto y el acero de refuerzo.
- Verificación de la capacidad de carga adecuada del elemento de concreto en el lado no cargado para evitar la falla por cono de concreto.



Rotura del concreto (Cortante)

- Falla del concreto
- Influenciado por la resistencia a compresión del concreto y el acero de refuerzo
- Verificación de la capacidad de carga adecuada en el borde para evitar la falla del concreto.

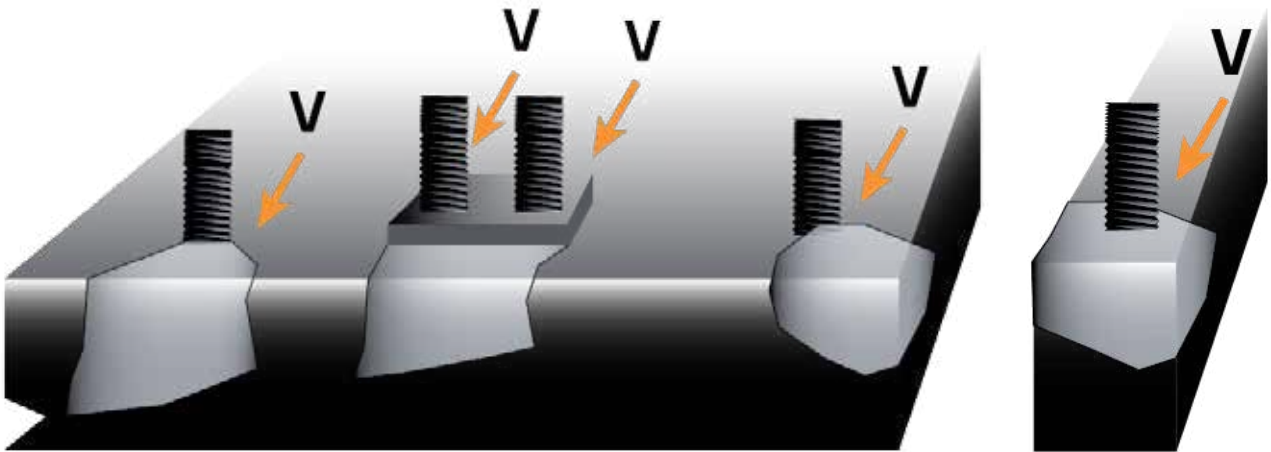


CÁLCULOS

ACI 318

Rotura del concreto (Cortante)

- Falla del concreto
- Influenciado por la resistencia a compresión del concreto y el acero de refuerzo
- Verificación de la capacidad de carga adecuada en el borde para evitar la falla del concreto.



Interacción

- Las fallas de tensión y cortante que controlan deben superponerse por la interacción entre ellas.

Anclajes adhesivos

- Rotura del concreto (tensión): factor adicional = 0.75
- Esfuerzo de adherencia: factor adicional = 0.75
- Falla del acero (corte): factor adicional $\alpha_{V,seis}$ (ver el reporte de evaluación del producto).

EJEMPLO DE DISEÑO

EJEMPLO 1

El objetivo de este ejemplo es hallar un anclaje apropiado capaz de soportar el elemento de construcción, con los parámetros que se muestran a continuación.

- Concreto fisurado, resistencia a compresión de 4000 psi
- No hay refuerzo en el concreto
- Categoría sísmica D
- Instalación vertical hacia abajo (en el piso)
- Perforaciones llenas de agua
- Máxima temperatura de corta duración 55° C
- Máxima temperatura de larga duración 43° C
- Inspección periódica
- Platina metálica: 250mm x 180mm x 6mm
- Grupo de 4 anclajes, espaciados: 180mm x 100mm
- Los bordes del concreto no son relevantes (lejos del borde)
- Espesor del concreto: 200mm
- Tensión Nu: 27.0 KN
- Corte Vu_y: 13.5 KN
- Corte Vu_z: 13.5 KN
- Combinación de carga de acuerdo al ACI 318 Capítulo 9.2



Para utilizar el software de una manera confortable se aconseja seguir las instrucciones. Empiece usando el menú principal y los rótulos de la navegación primaria. El software empezará con un proyecto por defecto que usaremos como la base de este ejemplo. Haciendo clic en el botón "Nuevo proyecto" puede volver al proyecto por defecto en cualquier momento. Si hizo cambios hasta ahora se le aconsejará guardar o descartar esos cambios antes de proseguir.

Nota: Este paso es completamente opcional. No es obligación cargar información en el rótulo de INFORMACIÓN DEL PROYECTO.

Use la navegación principal para abrir el rótulo de INFORMACIÓN DEL PROYECTO. En un proyecto real probablemente ingresaría toda la información de contacto del contratista, subcontratista e ingeniero. En este ejemplo ingresaremos el nombre del proyecto, el número y el plazo como se muestra abajo. Esta información se mostrará más tarde en la impresión.

Proyecto	
Nombre	<input type="text" value="EjemploManual1"/>
N°	<input type="text"/>
Plazo	<input type="text" value="03/05/2016"/>

Notas

Ahora es tiempo de ingresar los parámetros de cálculo. Esta labor se ha dividido en los diferentes rótulos de la navegación principal. La mayoría de estos valores se pueden cambiar directamente en el gráfico 3D. En este ejemplo usaremos el área de datos de entrada en el lado izquierdo de la pantalla.

EJEMPLO DE DISEÑO

MATERIAL

Use la navegación principal para abrir el rótulo de MATERIAL. El rótulo de MATERIAL tiene que ver con las propiedades del concreto y el acero de refuerzo. El rótulo de MATERIAL se divide en secciones para la entrada lógica de los datos de usuario. Iremos a través de las secciones de arriba a abajo.

1. Concrete (Peso normal)

El proyecto por defecto se inicia con los siguientes valores:

Hormigón (peso normal)	
Fuerza compresora del hormigón	2500 psi (17.2 N/m ²) ▼
Zona	Hormigón no fisur: ▼

Para cumplir con nuestros requerimientos debemos cambiar todos los valores:

- Seleccione "4000 psi" del menú desplegable para la "resistencia a compresión del concreto".
- Seleccione "Hormigón fisurado (Zona de Tracción)" del menú desplegable "Zona".

2. Refuerzo de hormigón

No se requieren cambios aquí porque el supuesto por defecto es que no hay refuerzo.

Refuerzo de hormigón	
<input type="checkbox"/>	Refuerzo de las fuerzas de tracción
<input type="checkbox"/>	Refuerzo de las fuerzas de corte
<input type="checkbox"/>	Refuerzo para controlar la partición
<input type="checkbox"/>	No evaluar rotura de hormigón en tracción
<input type="checkbox"/>	No evaluar rotura de hormigón en corte
Condiciones	
Rango de temperatura	55 °C 43 °C ▼
Inspección	Periodico ▼
Estado de la instalación	Agua - saturado ▼
Instrucciones de instalación	Abajo ▼
<i>Estos datos influyen solamente el cálculo de los anclajes químicos</i>	

3. Condiciones

Para cumplir con nuestros requerimientos debemos cambiar los valores:

- Seleccione "55° C | 43° C" del menú desplegable "Rango de temperatura". El primer valor es la máxima temperatura de corta duración mientras que el segundo es la máxima temperatura de larga duración.
- Seleccione "Periódico" del menú desplegable "Inspección". Inspección periódica se permite en aplicaciones verticales en el piso. Para aplicaciones sobre cabeza u horizontales (o con alguna inclinación) la inspección será "Continúa".
- Seleccione "Taladro inundado" del menú desplegable "Estado de la instalación". Taladro corresponde a la perforación, si está seca, saturada, inundada ó sumergida.
- Seleccione "Abajo" del menú desplegable "Instrucciones de instalación". Se refiere a una aplicación en el piso.

EJEMPLO DE DISEÑO

GEOMETRÍA

Use la navegación principal para abrir el rótulo de GEOMETRÍA. El rótulo de GEOMETRÍA tiene que ver con el arreglo de los anclajes, dimensiones del concreto y dimensiones de la placa de anclaje (platina metálica).

1. Anclaje

La opción por defecto es un solo anclaje sin excentricidad (desplazamiento) lo que significa que el anclaje se localizará en el centro de la platina metálica.

The screenshot shows a configuration window for a single anchor. At the top, the title is "Anclaje". Below it is a dropdown menu with a single anchor icon and the text "Anclaje aislado sin taladro rasgado". Underneath, the section "Eccentricidad" has two input fields: "y" with a value of "0.0 mm" and "z" with a value of "0.0 mm".

Para cumplir con nuestro requerimiento (grupo de 4 anclajes, espaciado de : 180mm x 100mm) siga los siguientes pasos:

- Seleccione "Grupo de 4 sin taladros (perforaciones) rasgados" del menú desplegable.
- Teclee "180" en el campo y1 y confirme presionando la tecla enter.
- Teclee "100" en el campo z1 y confirme presionando la tecla enter.

The screenshot shows a configuration window for a group of four anchors. At the top, the dropdown menu shows a 2x2 grid of anchors and the text "Grupo de cuatro sin taladros rasgados". Underneath, the section "Eccentricidad" has two input fields: "y" with a value of "0.0 mm" and "z" with a value of "0.0 mm". Below that, the section "Distancia" has two input fields: "y1" with a value of "180.0 mm" and "z1" with a value of "100.0 mm". At the bottom, the section "Rotación" has a dropdown menu showing "0°".

Tenga en cuenta que el espaciado entre anclajes solo es visible después de seleccionar un arreglo de anclajes con más de un anclaje. Dependiendo del arreglo de los anclajes habrá menos o más campos de entrada de datos.

EJEMPLO DE DISEÑO

GEOMETRÍA

2. Distancias de bordes / Espesor del hormigón

El proyecto por defecto se inicia con los siguientes valores:

Distancias de bordes / Espesor del hormigón	
<input type="checkbox"/> Borde izquierdo	
<input type="checkbox"/> Borde derecho	
<input type="checkbox"/> Borde superior	
<input type="checkbox"/> Borde inferior	
Espesor del hormigón	<input type="text" value="250.0 mm"/>

Ya que no se considerarán los bordes del concreto en este ejemplo solo hay un valor por cambiar:

- Teclee "200" en el campo "Espesor del hormigón" y confirme presionando la tecla enter.

Distancias de bordes / Espesor del hormigón	
<input type="checkbox"/> Borde izquierdo	
<input type="checkbox"/> Borde derecho	
<input type="checkbox"/> Borde superior	
<input type="checkbox"/> Borde inferior	
Espesor del hormigón	<input type="text" value="200.0 mm"/>

Ubicación del perfil metálico

El proyecto por defecto se inicia con los siguientes valores:

Excentricidad del perfil conectado	
Posición	
y	<input type="text" value="0.0 mm"/>
z	<input type="text" value="0.0 mm"/>

PLACA DE ANCLAJE

Para cumplir con nuestros requerimientos debemos cambiar todos los valores:

- Teclee "250" en el campo "Anchura placa de anclaje" confirmando con la Tecla enter.
- Teclee "180" en el campo "Longitud placa de anclaje" confirmando con la tecla enter.
- Teclee "6" en el campo "Espesor de la placa de anclaje" y confirme con la tecla enter.

Placa de anclaje	
<input checked="" type="checkbox"/> Placa de anclaje disponible	
Anchura placa de anclaje	y <input type="text" value="250.0 mm"/>
Longitud placa de anclaje	z <input type="text" value="180.0 mm"/>
Espesor de la placa de anclaje	<input type="text" value="6.0 mm"/>

EJEMPLO DE DISEÑO

CARGA

1. Carga

El proyecto por defecto se inicia sin cargas:

Carga	
Tracción	N_u <input type="text" value="0.00 kN"/>
Corte	V_{uy} <input type="text" value="0.00 kN"/> V_{uz} <input type="text" value="0.00 kN"/>
Pares	M_{uy} <input type="text" value="0.00 kNm"/> M_{uz} <input type="text" value="0.00 kNm"/>
Condiciones de carga de tracción	
<input type="checkbox"/> Tracción sostenida	
Condiciones de carga a cortante	
<input type="checkbox"/> Usar anclajes con almohadillas de lechada inyectadas	

Carga	
Tracción	N_u <input type="text" value="27.00 kN"/>
Corte	V_{uy} <input type="text" value="13.50 kN"/> V_{uz} <input type="text" value="13.50 kN"/>
Pares	M_{uz} <input type="text" value="0.00 kNm"/> M_{uy} <input type="text" value="0.00 kNm"/> M_{uz} <input type="text" value="0.00 kNm"/>
Condiciones de carga de tracción	
<input type="checkbox"/> Tracción sostenida	
Condiciones de carga a cortante	
<input type="checkbox"/> Usar anclajes con almohadillas de lechada inyectadas	

Introduzca las cargas de diseño dadas:

- Teclee "27" en el campo N_u y confirme presionando la tecla enter.
- Teclee "13.5" en el campo V_{uy} y confirme presionando la Tecla enter.
- Teclee "13.5" en el campo V_{uz} y confirme presionando la Tecla enter.

2. Condiciones de carga de tracción

Si el anclaje ó grupo de anclajes van a estar sometidos a una carga de tensión sostenida, active esta opción.

3. Condiciones de carga a cortante

Si va a colocar un grout sin retracción debajo de la placa de anclaje, active esta opción

4. Combinación de carga

No hay que hacer cambios aquí ya que se asume por defecto que las cargas se combinaron de acuerdo al ACI 318 Capítulo 9.2.

Combinación de carga
<input type="text" value="ACI 318 capítulo 9.2"/>
Sísmico
<input checked="" type="checkbox"/> Categoría sísmica C, D, E o F

Hemos especificado la categoría sísmica D, por lo tanto activamos el chequeo de riesgo sísmico moderado a alto.

EJEMPLO DE DISEÑO

IMPRESIÓN DE RESULTADOS

Use la navegación principal para abrir el rótulo de VISTA PRELIMINAR. El rótulo de VISTA PRELIMINAR muestra un reporte con los datos de entrada y el resultado de los cálculos e información sobre el anclaje seleccionado. Use las opciones de impresión al lado izquierdo para configurar la salida de resultados como lo desea.

Encontrará controles para navegar en la vista preliminar al lado derecho. Cuando esté satisfecho puede imprimir el reporte o guardarlo como un document PDF.

Vista preliminar



La impresión contiene todos los datos de entrada del usuario y el gráfico 3D para ilustrar el caso. Adicionalmente hay detalles de los anclajes seleccionados y opcionalmente la información del proyecto. Las secciones "Verificaciones" contienen los detalles (incluidas las formulas usadas) para los diferentes modos de falla.

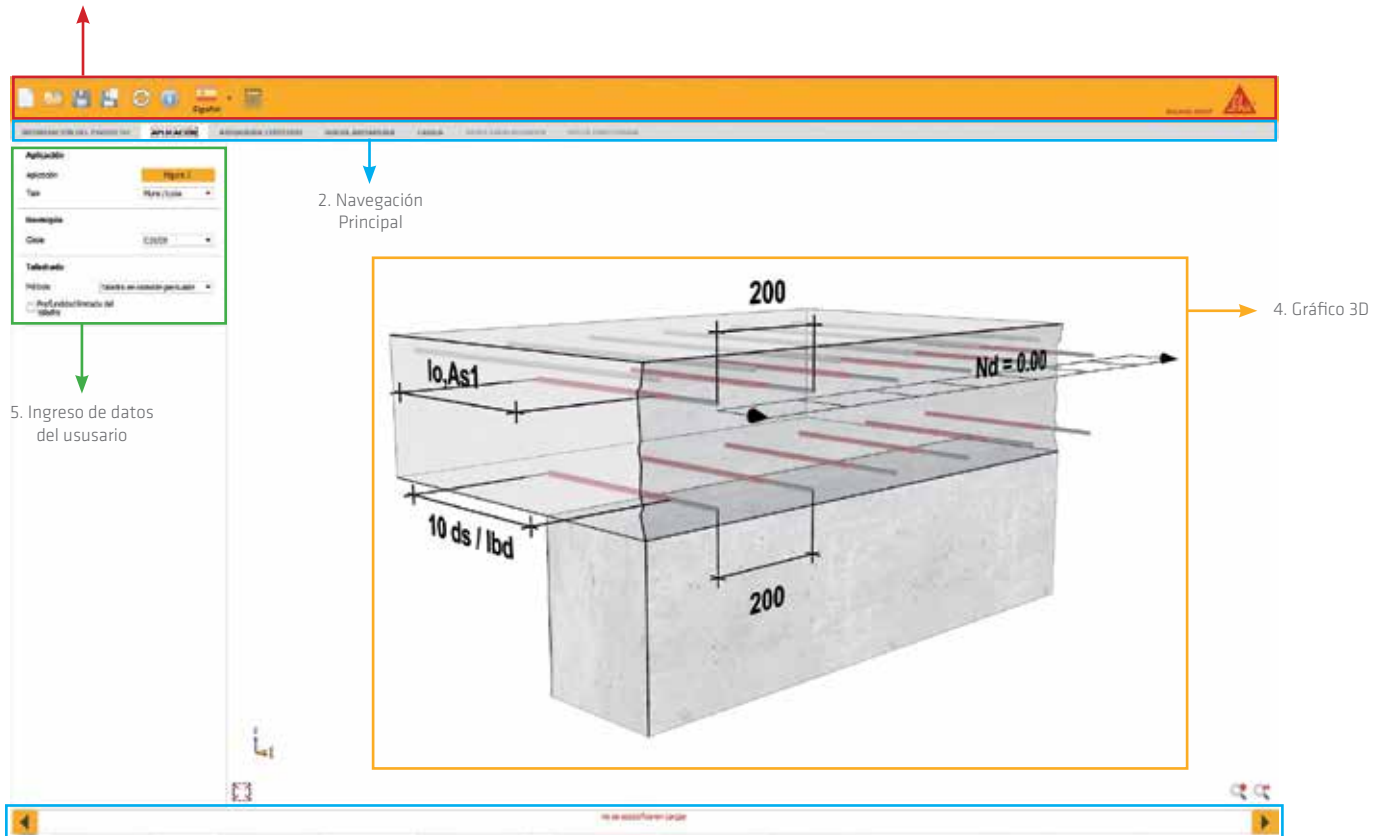
No olvide guardar el archivo del proyecto para poder hacer recálculos o cambios posteriormente sin tener que introducir de nuevo los datos. Use el botón "Guardar" para ello.

CÁLCULO DE CONEXIÓN DE BARRAS

GENERAL

La interfase de usuario se divide en 5 áreas:

1. Menú Principal



- (1) Menú principal
- (2) Navegación principal
- (3) Navegación secundaria
- (4) Gráfico 3D
- (5) Ingreso de datos del usuario

3. Navegación Secundaria








El contenido de estos campos se explica más adelante.

Los cálculos de esta parte del software se basan en las ecuaciones del documento EOTA TR 023 (Assesment of post-installed rebar connections).

CÁLCULO DE CONEXIÓN DE BARRAS

MENÚ PRINCIPAL

En esta área se encuentran los íconos más importantes:

	Empezar un nuevo proyecto
	Abrir un proyecto
	Guardar un proyecto
	Guardar un proyecto como
	Información variada del programa. Entre otra información puede encontrar la versión de su software.
	Cambio de idiomas. En principio, siempre puede cambiar de idioma. Sin embargo, si se ha mostrado el resultado resumen o la vista preliminar, se debe hacer el recálculo.
	Calcula el proyecto en curso. Este ícono podría desactivarse si falta información de entrada o si la información es incorrecta.

Idealmente, debería trabajar a través de los rótulos del software de izquierda a derecha. Esto lo conducirá por todos los parámetros de entrada hasta la VISTA PRELIMINAR. Se pueden introducir los datos en el gráfico 3D haciendo un clic sobre el valor mostrado. El contenido de las páginas con la entrada de datos se explica en los capítulos siguientes.

CÁLCULO DE CONEXIÓN DE BARRAS

INFORMACIÓN DEL PROYECTO

The screenshot shows a software window titled 'INFORMACIÓN DEL PROYECTO' with a menu bar containing 'ARCHIVO', 'AYUDA', 'NOTAS', 'AYUDA', 'AYUDA', and 'AYUDA'. The main area is divided into four columns: 'Proyecto', 'Contratista', 'Subcontratista', and 'Ejecutante'. Each column contains input fields for 'Nombre', 'Contacto', 'Dirección', 'Teléfono', 'Fax', and 'Email'. The 'Proyecto' column has a date field set to '12/03/2016'. Below these columns is a large 'Notas' section with a text area for entering project details.

Por favor introduzca todos los datos importantes del proyecto. Podría cambiar la fecha para proyectarse adelante o atrás en el tiempo. En las notas puede agregar cualquier información que considere importante.

Todos estos datos se mostrarán al principio de la impresión.

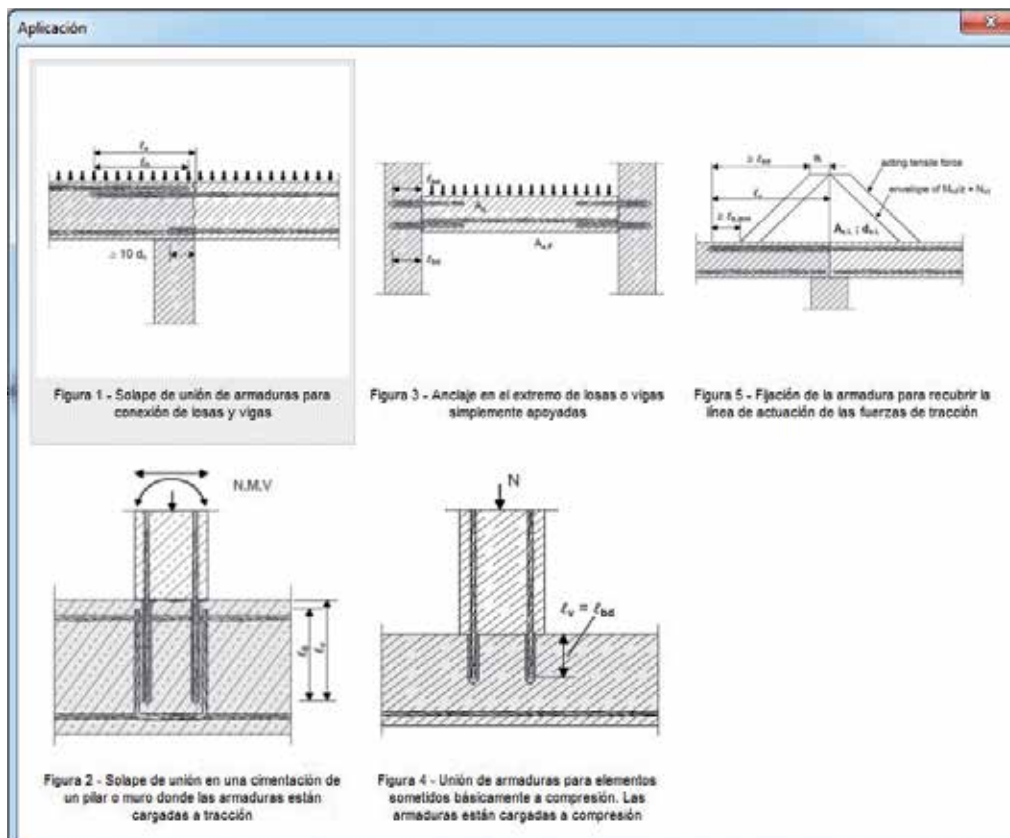
CÁLCULO DE CONEXIÓN DE BARRAS

APLICACIÓN

Haciendo clic en el botón aplicación en el rótulo de APLICACIÓN puede seleccionar el caso que quiere resolver. El software iniciará con un nuevo gráfico y sus respectivos datos de entrada.

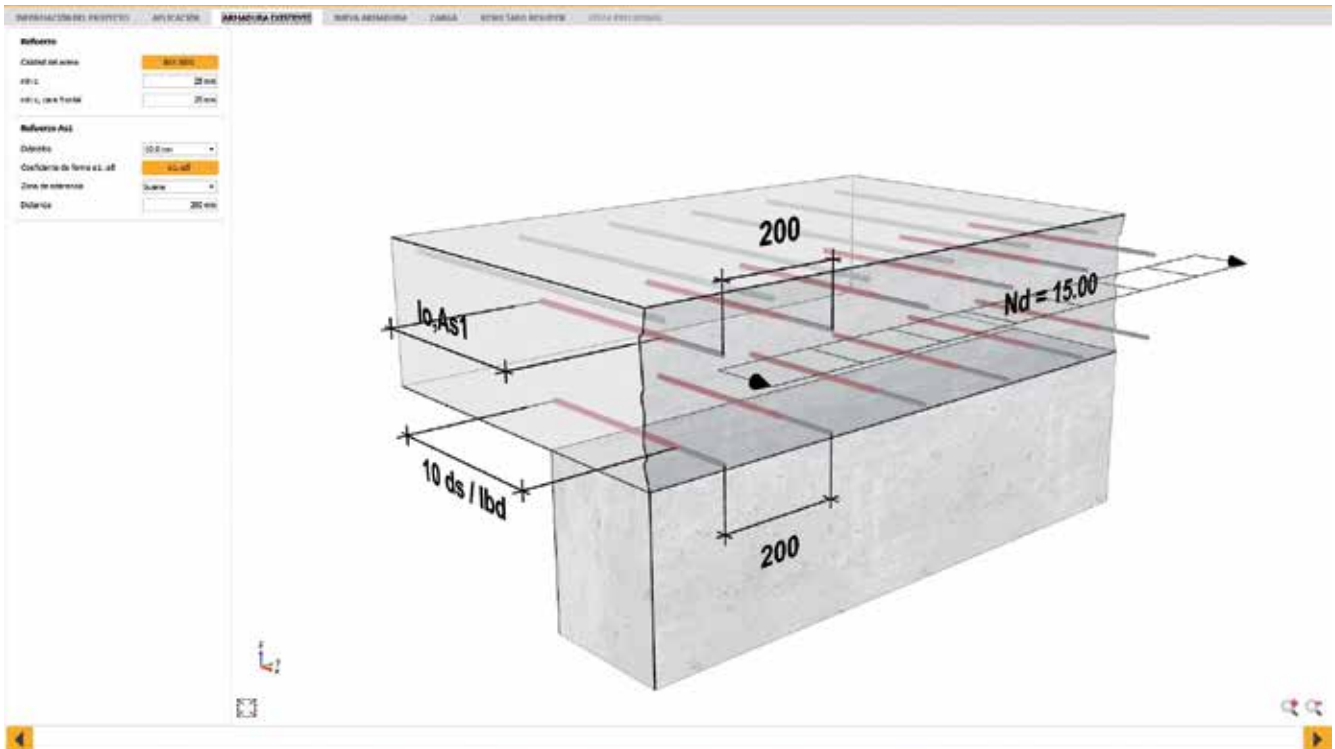
Aplicación	
Aplicación	Figura 1
Tipo	Muro / Losa
Hormigón	
Clase	C20/25
Taladrado	
Método	Taladro en rotación percusión
<input type="checkbox"/>	Profundidad limitada del taladro

Las aplicaciones disponibles para la selección son aquellas dadas por el documento EOTA TR 023:



CÁLCULO DE CONEXIÓN DE BARRAS

ARMADURA EXISTENTE



El rótulo de ARMADURA EXISTENTE permite al usuario introducir los detalles del acero existente, incluyendo:

- Grado del acero
- Recubrimiento mínimo
- Diámetro del acero - seleccionar del menú desplegable
- Coeficiente de forma de la barra
- Condición del área de contacto - seleccionar del menú desplegable
- Espaciado entre barras

Haciendo clic en el botón que muestra la calidad del acero seleccionado es posible seleccionar un nuevo grado de acero:

CÁLCULO DE CONEXIÓN DE BARRAS

ARMADURA EXISTENTE

Designación	Perfil	fbd C12/15	fbd C16/20	fbd C20/25	fbd C25/30	fbd C30/37	fbd C35/45	fbd C40/50	fbd C45/55	fbd C50/60	fyk
<input checked="" type="radio"/> BSt 500S	con nervios	1.60	2.00	2.30	2.70	3.00	3.40	3.70	4.00	4.30	500.00
<input type="radio"/> BSt 500M	con nervios	1.60	2.00	2.30	2.70	3.00	3.40	3.70	4.00	4.30	500.00
<input type="radio"/> BSt 420S	con nervios	1.60	2.00	2.30	2.70	3.00	3.40	3.70	4.00	4.30	420.00
<input type="radio"/> BSt 500PK	con nervios	1.10	1.30	1.50	1.60	1.80	2.00	2.20	2.30	2.50	500.00
<input type="radio"/> BSt 550PK	con nervios	1.10	1.30	1.50	1.60	1.80	2.00	2.20	2.30	2.50	550.00
<input type="radio"/> BSt 500GK	lisa	0.90	1.00	1.10	1.20	1.30	1.40	1.50	1.60	1.70	500.00
<input type="radio"/> BSt 550GK	lisa	0.90	1.00	1.10	1.20	1.30	1.40	1.50	1.60	1.70	550.00
<input type="radio"/> BSt 340GU	lisa	0.90	1.00	1.10	1.20	1.30	1.40	1.50	1.60	1.70	340.00
<input type="radio"/> BSt 220GU	lisa	0.90	1.00	1.10	1.20	1.30	1.40	1.50	1.60	1.70	220.00

El coeficiente de forma de la barra puede cambiarse haciendo clic en el botón al lado de "Coeficiente de forma" que muestra los actuales factores alfa seleccionados.

Anclajes

Tipos de armaduras

Prolongación recta
 Gancho
 Patilla
 Gancho en U

Resfuerzo transversal

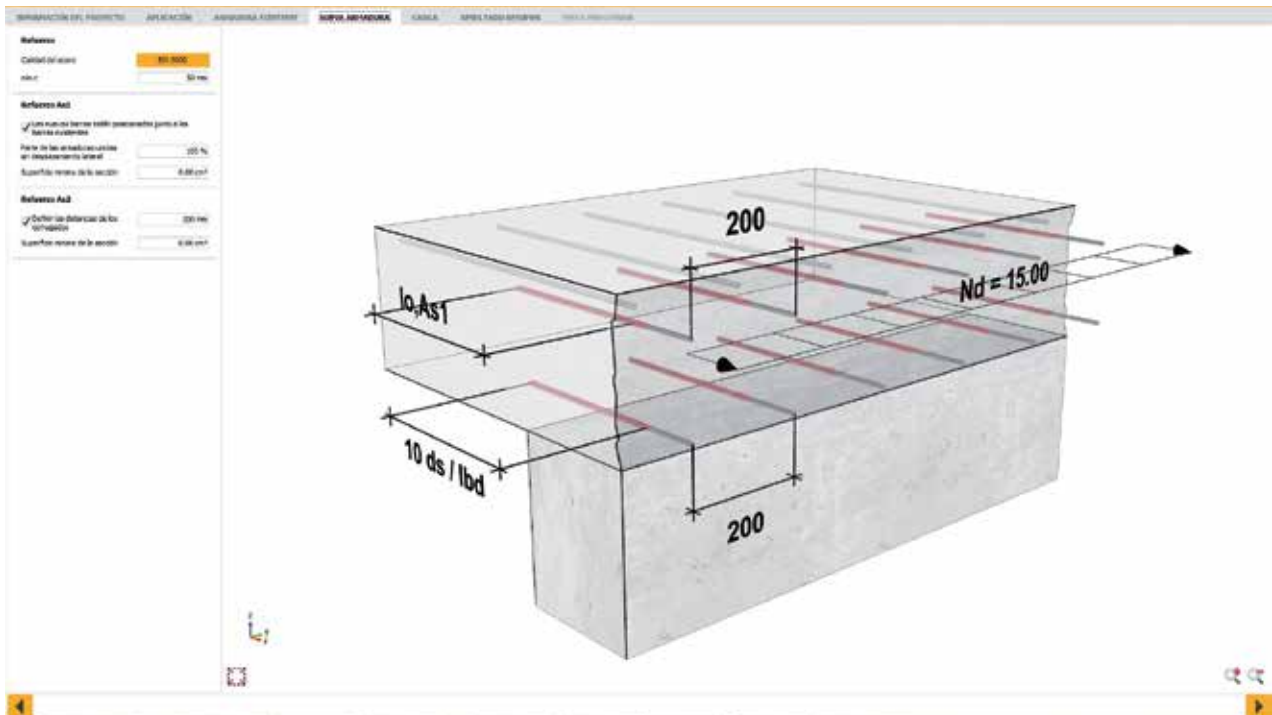
Sin resfuerzo transversal
 Armadura transversal soldada

Presión lateral

Presión lateral N/mm²

CÁLCULO DE CONEXIÓN DE BARRAS

NUEVA ARMADURA



El rótulo de NUEVA ARMADURA permite al usuario introducir los detalles del nuevo acero de refuerzo siendo instalado, incluyendo:

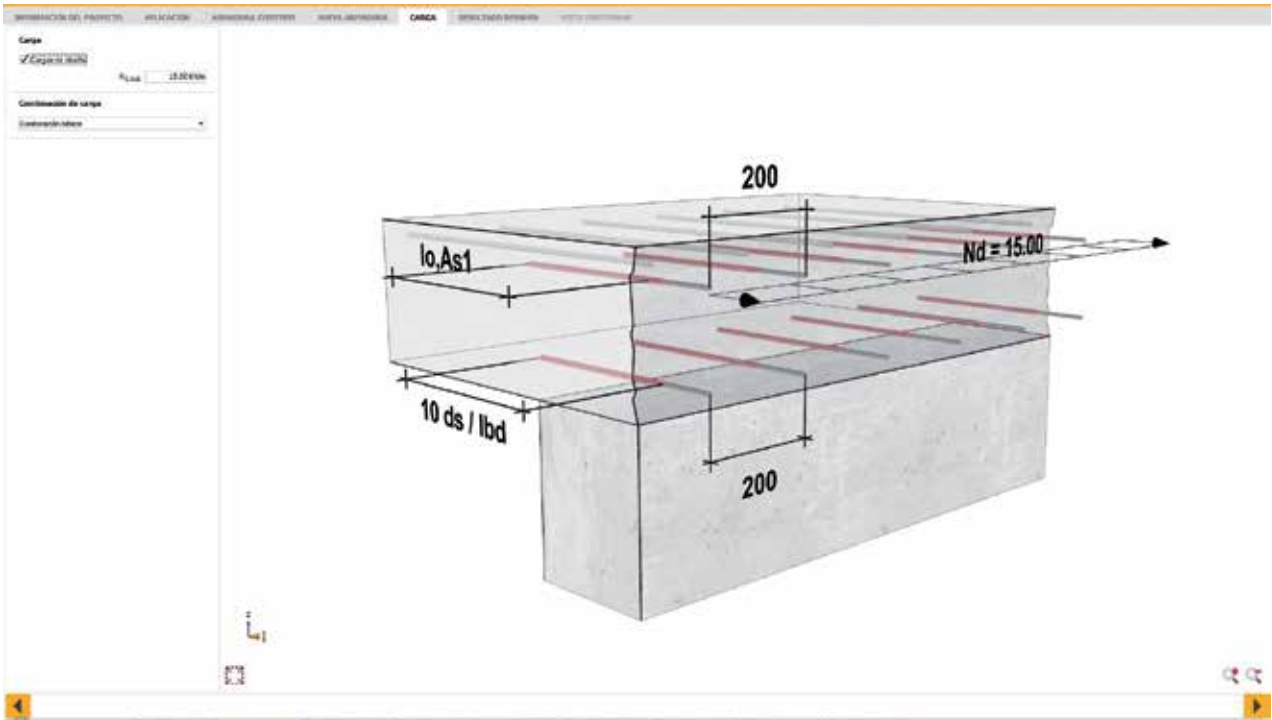
- Grado del acero
- Recubrimiento mínimo
- Si el nuevo acero se colocará al lado de las barras existentes
- Parte de las barras unidas sin desplazamiento lateral
- Mínima área transversal del acero que se usará como nuevo refuerzo
- Espaciado entre barras

Haciendo clic en el botón que muestra la calidad del acero seleccionado es posible seleccionar un nuevo grado de acero:

Designación	Perfil	fbd C12/15	fbd C16/20	fbd C20/25	fbd C25/30	fbd C30/37	fbd C35/45	fbd C40/50	fbd C45/55	fbd C50/60	f _{yk}
● BSt 500S	con nervios	1.60	2.00	2.30	2.70	3.00	3.40	3.70	4.00	4.30	500.00

CÁLCULO DE CONEXIÓN DE BARRAS

CARGA



El rótulo de CARGA permite al usuario introducir los valores de las cargas que actúan sobre el nuevo acero de refuerzo. Activando la casilla de Cargas de diseño el usuario puede introducir la carga de diseño (carga mayorada). Desactivando la casilla de Cargas de diseño el usuario puede introducir las cargas características (sin mayorar), siendo $N_g, As1$ la carga muerta y $N_q, As1$ la carga viva.

La combinación de cargas se puede seleccionar con el menú desplegable para escoger entre la combinación básica y la combinación extraordinaria.

CÁLCULO DE CONEXIÓN DE BARRAS

RESUMEN DE RESULTADOS

Número	Diámetro	Distancia	D	Profundidad de anclaje	Capacidad axial	Resultado
AN1	8.0 mm	220 mm	22 mm	220 mm	22.00 %	Resultado aceptable
AN1	10.0 mm	220 mm	22 mm	220 mm	8.26 %	Resultado aceptable
AN1	12.0 mm	220 mm	22 mm	220 mm	8.26 %	Resultado aceptable
AN1	14.0 mm	220 mm	22 mm	220 mm	-	Resultado aceptable
AN1	16.0 mm	220 mm	22 mm	220 mm	-	Resultado no aceptable
AN1	18.0 mm	220 mm	22 mm	220 mm	-	Resultado no aceptable
AN1	20.0 mm	220 mm	22 mm	220 mm	-	Resultado no aceptable
AN1	22.0 mm	220 mm	22 mm	220 mm	-	Resultado no aceptable
AN1	24.0 mm	220 mm	22 mm	220 mm	-	Resultado no aceptable
AN1	26.0 mm	220 mm	22 mm	220 mm	-	Resultado no aceptable
AN1	28.0 mm	220 mm	22 mm	220 mm	-	Resultado no aceptable
AN1	30.0 mm	220 mm	22 mm	220 mm	-	Resultado no aceptable
AN2	8.0 mm	270 mm	27 mm	270 mm	9.00 %	Resultado aceptable
AN2	10.0 mm	270 mm	27 mm	270 mm	9.00 %	Resultado aceptable
AN2	12.0 mm	270 mm	27 mm	270 mm	9.00 %	Resultado aceptable
AN2	14.0 mm	270 mm	27 mm	270 mm	9.00 %	Resultado aceptable
AN2	16.0 mm	270 mm	27 mm	270 mm	9.00 %	Resultado aceptable
AN2	18.0 mm	270 mm	27 mm	270 mm	9.00 %	Resultado aceptable
AN2	20.0 mm	270 mm	27 mm	270 mm	-	Resultado no aceptable
AN2	22.0 mm	270 mm	27 mm	270 mm	-	Resultado no aceptable
AN2	24.0 mm	270 mm	27 mm	270 mm	-	Resultado no aceptable
AN2	26.0 mm	270 mm	27 mm	270 mm	-	Resultado no aceptable
AN2	28.0 mm	270 mm	27 mm	270 mm	-	Resultado no aceptable
AN2	30.0 mm	270 mm	27 mm	270 mm	-	Resultado no aceptable

El rótulo RESULTADO RESUMEN muestra los resultados para los parámetros seleccionados. Los resultados en color verde son aceptables, mientras que los rojos son inaceptables. Los mensajes de error también se muestran en la parte inferior para explicar la razón por la cual el resultado seleccionado es inaceptable.

Haga clic en un resultado para seleccionarlo. Esto permite generar una impresión preliminar.

Una imagen del producto seleccionado se muestra en la esquina inferior izquierda. Haciendo clic en el botón al lado derecho se puede acceder a documentos importantes sobre el producto.

CÁLCULO DE CONEXIÓN DE BARRAS

VISTA PRELIMINAR

The screenshot displays the 'VISTA PRELIMINAR' (Preliminary View) of the Sika AnchorFix-2 software. The interface is divided into a sidebar on the left and a main content area. The sidebar contains options for 'Vista preliminar', 'Página / Zoom', 'Fecha', and 'Opciones de impresión'. The main content area features the Sika logo and project information: 'Proyecto', 'N° de proyecto', and 'Contacto'. It also shows '1 / 5' and 'Versión 1.1.0.2' with a date of '28/05/2018'. The title of the calculation is 'Armaduras de unión instaladas a posteriori Sika AnchorFix-2'. Below this, there is a section for 'Información sobre el producto' (Product Information) for Sika AnchorFix-2, with a table of technical specifications and a small image of the product. The table lists homologation (ETA-15-0056), diameters (8.0 mm), drilling depths (238 mm and 114 mm), nominal drill diameters (10 mm), and annular volumes (9.98 ml and 4.78 ml) for two different reinforcement types (As1 and As2). A disclaimer states that the calculation does not account for variations in drill diameters and assumes the specified diameter is the actual one. The 'Aplicación' (Application) section indicates the type is 'Solape de unión de armaduras para conexión de losas y vigas' (Overlapping reinforcement connection for slabs and beams) and the 'Tipo' (Type) is 'Muro / Losa' (Wall / Slab).

	As1	As2
Homologación	ETA-15-0056 AnchorFix-2	
Diámetro	8.0 mm	8.0 mm
Profundidad del taladro	238 mm	114 mm
Diámetro nominal de broca	10 mm	10 mm
Volumen anular por taladro	9.98 ml	4.78 ml

La página de VISTA PRELIMINAR permite al usuario imprimir los resultados o guardarlos como un archivo en PDF.

El área de Página / Zoom permite al usuario hacer una vista de cerca o de lejos de los cálculos o recorrer las páginas de los cálculos usando las flechas hacia atrás y hacia adelante.

Se puede escoger la fecha que irá en la impresión, o escoger la opción de no tener en cuenta la fecha.

Se puede activar la opción de imprimir los datos del proyecto, los cuales se introdujeron al principio en el rótulo INFORMACIÓN DEL PROYECTO.

Para información adicional sobre este software y los cursos de diseño de anclajes que organiza Sika Colombia, comuníquese con:

Ing. Jorge Rendón
Sika Colombia S.A.S.
rendon.jorge@co.sika.com

Sika Colombia S.A.S.

BARRANQUILLA

Cll. 114 No. 10 – 415. Bodega A-2
Complejo Industrial Stock Caribe.
Barranquilla
Tels.: (5) 3822276 / 3822008 /
3822851 / 3822520 / 30
Fax: (5) 3822678
barranquilla.ventas@co.sika.com

CALI

Cll. 13 No. 72 - 12
Centro Comercial Plaza 72
Tels.: (2) 3302171 / 62 / 63 / 70
Fax: (2) 3305789
cali.ventas@co.sika.com

CARTAGENA

Albornoz - Vía Mamonal
Cra. 56 No. 3 - 46
Tels.: (5) 6672216 – 6672044
Fax: (5) 6672042
cartagena.ventas@co.sika.com

EJE CAFETERO

Centro Logístico Eje Cafetero
Cra. 2 Norte No. 1 – 536
Bodegas No. 2 y 4. Vía La Romelia
- El Pollo
Dosquebradas, Risaralda
PBX.: (6) 3321803
Fax: (6) 3321794
pereira.ventas@co.sika.com

MEDELLÍN

Km. 34 Autopista Medellín - Btá -
Rionegro
PBX: (4) 5301060
Fax: (4) 5301034
medellin.ventas@co.sika.com

SANTANDERES

Km. 7 - Vía a Girón
Bucaramanga - Santander
PBX: (7) 646 0020
Fax: (7) 6461183
santander.ventas@co.sika.com

TOCANCIPÁ

Vereda Canavita
Km. 20.5 - Autopista Norte
PBX: (1) 878 6333
Fax: (1) 878 6660
Tocancipá - Cundinamarca
oriente.ventas@co.sika.com,
bogota.ventas@co.sika.com

La información, y en particular las recomendaciones relacionadas con la aplicación y uso final de los productos Sika, se proporcionan de buena fe, con base en el conocimiento y la experiencia actuales de Sika sobre los productos que han sido apropiadamente almacenados, manipulados y aplicados bajo condiciones normales de acuerdo con las recomendaciones de Sika. En la práctica, las diferencias en los materiales, sustratos y condiciones actuales de las obras son tales, que ninguna garantía con respecto a la comercialidad o aptitud para un propósito particular, ni responsabilidad proveniente de cualquier tipo de relación legal pueden ser inferidos ya sea de esta información o de cualquier recomendación escrita o de cualquier otra asesoría ofrecida. El usuario del producto debe probar la idoneidad del mismo para la aplicación y propósitos deseados. Sika se reserva el derecho de cambiar las propiedades de los productos. Los derechos de propiedad de terceras partes deben ser respetados. Todas las órdenes de compra son aceptadas con sujeción a nuestros términos de venta y despacho publicadas en la página web: col.sika.com. Los usuarios deben referirse siempre a la versión local más reciente de la Hoja Técnica del Producto cuya copia será suministrada al ser solicitada.



Code: 03-SG 033-1



Code: 03-GA 006-1



Responsabilidad Integral

CONSTRUYENDO CONFIANZA

